

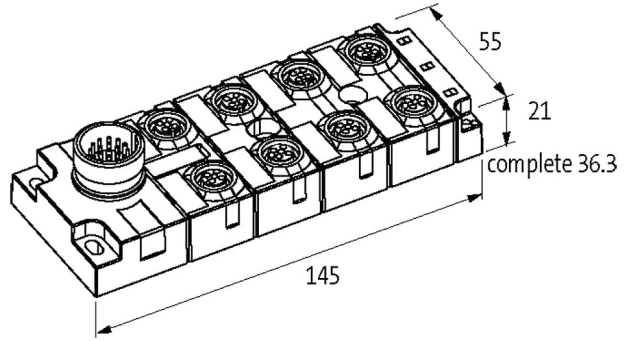
MVP-METALL, 8XM12, 5POLE, M23 19POL. CON.

Connector exit frontside

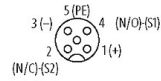
8 yollu, 5 kutuplu, Diagnostik
Erkek soketli bağlantı M23
19 kutuplu, kaplamalı

Ürün Linki

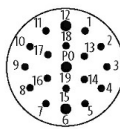
örnekleme



M12-Females 5-pole

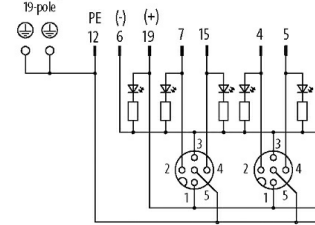


M23-Plug 19-pole



M23-Plug

19-pole



for 2 signals per port

Ürün Image farklı olabilir

Technical Data

Operating voltage	24 V DC (EN 61131-2)
Operating current (contact 3)	max 0.5 A (devre kapama 0.7...0.9 A)
Current consumption	max. 35 mA
Total current	max. 10 A

Inrush capacity	max. 1470 µF
Unit protection	Kısa devre, fazla yük (PNP anahtarlama)
Required power supply with max. ports	min. 10 A
LED display per port	LED (sarı): Kontak 4 ve 2; 2× LED (kırmızı): arıza halinde
Diagnostic output	max 25 mA yüklenebilir, M23 - PİN 18
LED display	LED (yeşil): P1 ve P2; LED (kırmızı): optik Diagnostik için HATA
Locking of ports	Vida dişi (M12×1 mm)
Housing	Çinko pres döküm, mat nikelajlı
Protection	IP65, IP67, IP68 takılı ve vidalı konumda (EN 60529)

General data

Temperature range	-20...+60 °C
Dimensions H×W×D	145×55×21 mm

Contact Layout

PIN 1	(+)
PIN 2	Soket 1...7: (Ö)/(S2); Soket 8: Diagnostik
PIN 3	(-)
PIN 4	(NO)/(S1)
PIN 5	(Toprak)
	LED (yeşil): Güç / LED (sarı): (S1/S2) / LED (kırmızı): Arıza

Description

Functional description	Her M12 dişi soket 0 V toplu akım açısından (kontak 3) denetlenir ve aşırı yük veya kısa devre durumunda kapatılır (kendinden sınırlamalı). Diğer soket yerlerinin çalışma voltajı muhafaza edilir. Arıza durumunda SPS'ye giden elektrikli toplu mesaj "aktif"
------------------------	---

Ticari bilgiler

EAN	4048879063548
eClass	27279219
Gümrük tarife no (gtip)	85369010
Menşei	CZ
Paket miktarı	1