

SUPPRESSOR FOR CONTACTORS

VDR, 110 VAC/DC, 100 VA/W

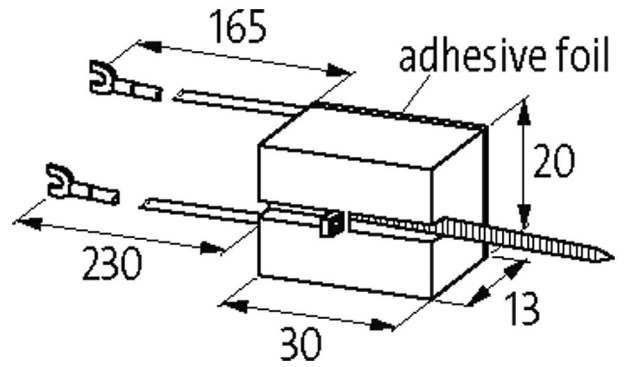
110 V AC/DC

VDR

İsteğe bağlı farklı kablolaj ve voltajlar mevcuttur.

Ürün Linki

örnekleme

**VDR**

Ürün Image farklı olabilir

Onaylar

Bu broşürdeki bilgiler itina ile derlenmiştir.
Bilgilerin doğruluğu bütünlüğü ve güncelliği konusunda yükümlülük ihmalî sınırlıdır. Sürüm: 05/21

Murrelektronik GmbH | Falkenstrasse 3 | 71570 Oppenweiler | Fon +49 (71 91) 47-0 | Fax +49 (71 91) 47-491000 | shop@murrelektronik.com | shop.murrelektronik.com

**Technical Data**

Damping factor	yakl. 1.5× UN
Material	Plastik, alev geciktirici (UL 94)
Connection wires	Kendinden kilitlemeli çatal kablo pabucu
max. power (W)	max. 100 W (VA)

General data

Dimensions H×W×D	30×20×13 mm
Temperature range	-20...+70 °C

Appropriate contactors

Evrensel

Ticari bilgiler

EAN	4048879018142
eClass	27371013
Gümrük tarife no (gtip)	85363010
Menşei	CZ
Paket miktarı	1