

MOTOR SUPPRESSOR

RC, 3x400...575VAC/4kW

3x 400 V AC

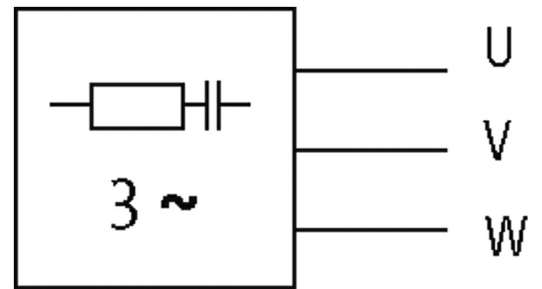
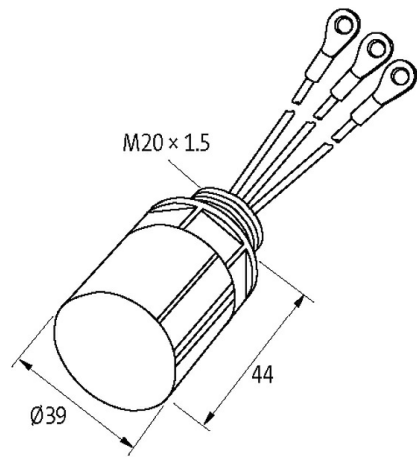
3x 575 V AC

RC

İstek halinde farklı voltajlar, frekanslar veya motor güçleri için Bastırıcı modülleri mevcuttur. RC motor devrelerini frekans konvertörüyle kullanmayın.

[Ürün Linki](#)

örnekleme



RC

Ürün Image farklı olabilir

Onaylar



General data

Connection yaklaşık 150 mm, tek damarlar 1 mm²

Mounting method	Erkek soket bağlantılı motor klemens kutusunda
Temperature range	-20...+60 °C
Dimensions H×W×D	39×39×44 mm

Technical Data

Material	Plastik, alev geciktirici (UL 94)
Potting compound	2 komponentli döküm
Ring terminals	M6 yalıtımlı
Frequency	50...60 Hz

Ticari bilgiler

EAN	4048879019149
eClass	27371013
Gümrük tarife no (gtip)	85363010
Menşei	CZ
Paket miktarı	1