

MOTOR SUPPRESSOR

RC, 3x690VAC/4kW

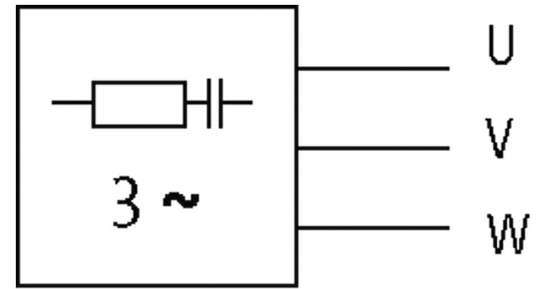
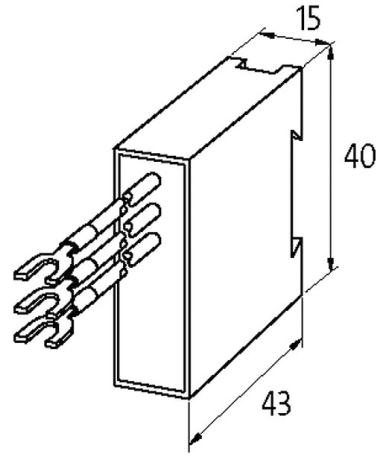
3x 690 V AC

RC

Taşıyıcı raya geçirmek için adet geçme adaptörü (ürün kodu 20900) gereklidir
İstek halinde farklı voltajlar, frekanslar veya motor güçleri için Bastırıcı modülleri mevcuttur. RC motor devrelerini frekans konvertörüyle kullanmayın.

Ürün Linki

örnekleme



RC

Ürün Image farklı olabilir

Onaylar**General data**Connection yaklaşık 200 mm, tek damarlar 0.5 mm², kendinden kilitlemeli M4 çatal kablo pabucu ile

Mounting method	TH35 Raya Montaj (EN 60715)
Temperature range	-20...+60 °C
Dimensions HxWxD	43x15x40 mm

Technical Data

Frequency	50..60 Hz
Material	Plastik, alev geciktirici (UL 94)
Potting compound	2 komponentli döküm

Ticari bilgiler

EAN	4048879019415
eClass	27371013
Gümrük tarife no (gtip)	85363010
Menşei	CZ
Paket miktarı	1