

MOTOR SUPPRESSOR

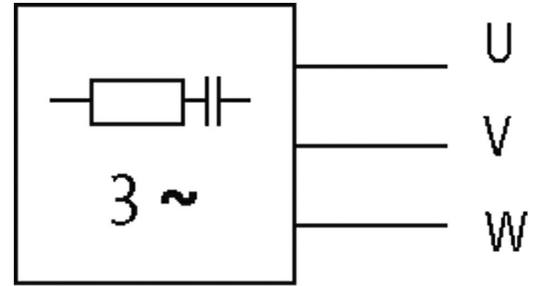
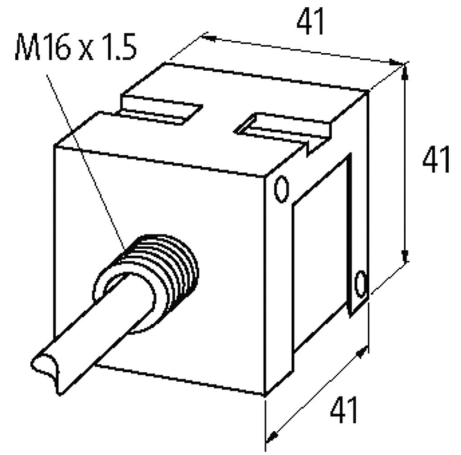
RC, 3x400VAC/10kW

3x 400 V AC
RC

İstek halinde farklı voltajlar, frekanslar veya motor güçleri için Bastırıcı modülleri mevcuttur. RC motor devrelerini frekans konvertörüyle kullanmayın. Taşıyıcı raya geçirmek için 2 adet geçme adaptörü (ürün kodu 20900) gereklidir

[Ürün Linki](#)

örnekleme



RC

Ürün Image farklı olabilir

Teknik Veriler

Frekans	50...60 Hz
Malzeme	Plastik, alev geciktirici (UL 94)
Döküm bileşimi	2 komponentli döküm

Genel veriler

Bağlantı tipi	yakl. 500 mm, PVC kablo 3 x 0.75 mm ²
Montaj metodu	TH35 Raya Montaj (EN 60715)
Isı aralığı	-20...+60 °C
Boyutlar YxGxD	41 x 41 x 41 mm

Ticari bilgiler

EAN	4048879019569
eClass	27371013
Gümrük tarife no (gtip)	85363010
Menşei	CZ
Paket miktarı	1