

MOTOR SUPPRESSOR

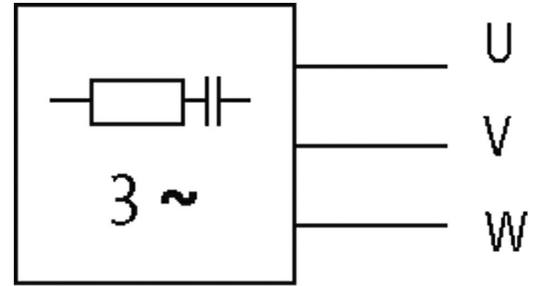
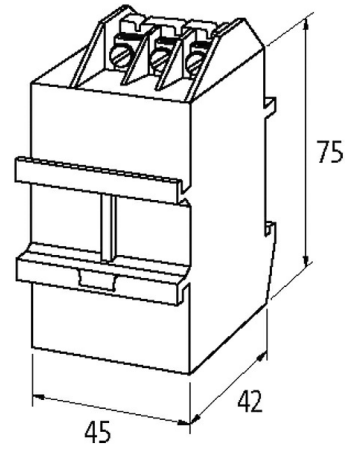
RC, 3x400VAC/4kW

3x 400 V AC
RC

İstek halinde farklı voltajlar, frekanslar veya motor güçleri için Bastırıcı modülleri mevcuttur. RC motor devrelerini frekans konvertörüyle kullanmayın.

[Ürün Linki](#)

örnekleme



RC

Ürün Image farklı olabilir

Teknik Veriler

Frekans	50...60 Hz
Malzeme	Plastik, alev geciktirici (UL 94)
Döküm bileşimi	2 komponentli döküm

Genel veriler

Bağlantı tipi	3 kutuplu klemens, 2× 0.75...2.5 mm ² , M4
Boyutlar Y×G×D	75×45×42 mm
Isı aralığı	-20...+60 °C

Ticari bilgiler

EAN	4048879019620
eClass	27371013
Gümrük tarife no (gtip)	85363010
Menşei	CZ
Paket miktarı	1