

SUPPRESSOR FOR CONTACTORS

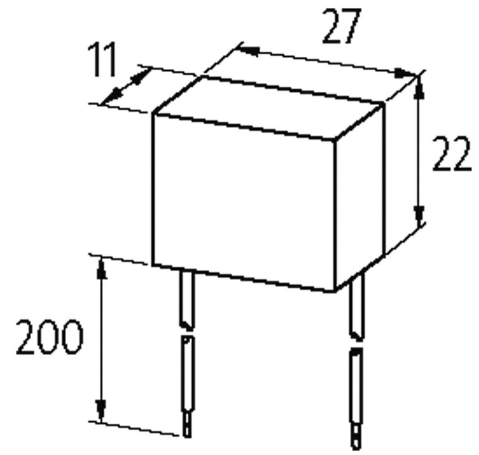
RC, 24 VAC/DC, 20 VAW

24 V AC/DC
RC

İsteğe bağlı farklı kabljaj ve voltajlar mevcuttur.

[Ürün Linki](#)

örnekleme



RC

Ürün Image farklı olabilir

Onaylar



Uygun kontaktörler

Evrensel

Teknik Veriler

Sönüm katsayısı	yakl. 1.5× UN
Malzeme	Plastik, alev geciktirici (UL 94)
Bağlantı kabloları	Esnek bağlantı kabloları
Maksimum Güç	20 W (VA)
Genel veriler	
Boyutlar Y×G×D	22×27×11 mm
Isı aralığı	-20...+70 °C
Ticari bilgiler	
EAN	4048879020367
eClass	27371013
Gümrük tarife no (gtip)	85363010
Menşei	CZ
Paket miktarı	1