

## SUPPRESSOR FOR CONTACTORS

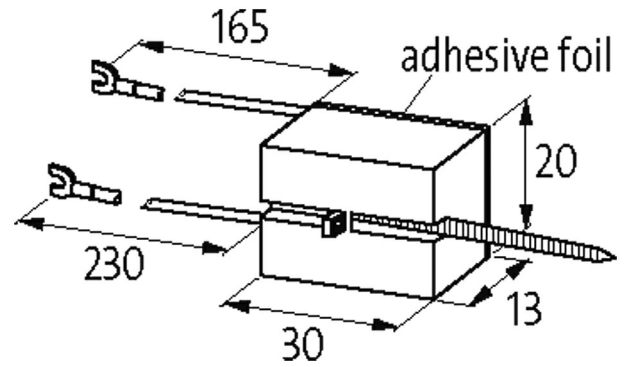
RC, 230 VAC/DC, 15 VA/W

230 V AC/DC  
RC

İsteğe bağlı farklı kablaj ve voltajlar mevcuttur.

### Ürün Linki

örnekleme



RC

Ürün Image farklı olabilir

### Onaylar

Bu broşürdeki bilgiler itina ile derlenmiştir.  
Bilgilerin doğruluğu bütünlüğü ve güncelliği konusunda yükümlülük ihmali sınırlıdır. Sürüm: 01/20

Murrelektronik GmbH | Falkenstraße 3 | 71570 Oppenweiler | Fon +49 (71 91) 47-0 | Fax +49 (71 91) 47-491000 | shop@murrelektronik.com | shop.murrelektronik.com

**Uygun kontaktörler**

Evrensel

**Teknik Veriler**

Sönüm katsayısı	yakl. 1.5× UN
Malzeme	Plastik, alev geciktirici (UL 94)
Bağlantı kabloları	Kendinden kilitlemeli çatal kablo pabucu
Maksimum Güç	15 W (VA)

**Genel veriler**

Boyutlar Y×G×D	30×20×13 mm
Isı aralığı	-20...+70 °C

**Ticari bilgiler**

EAN	4048879020732
eClass	27371013
Gümrük tarife no (gtip)	85363010
Menşei	CZ
Paket miktarı	1