

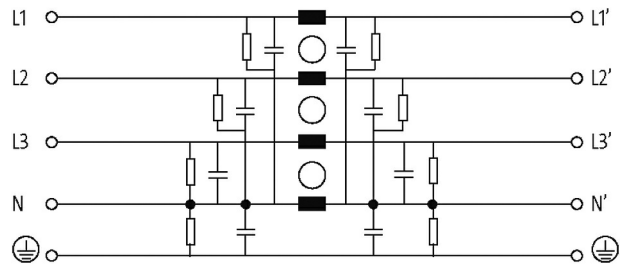
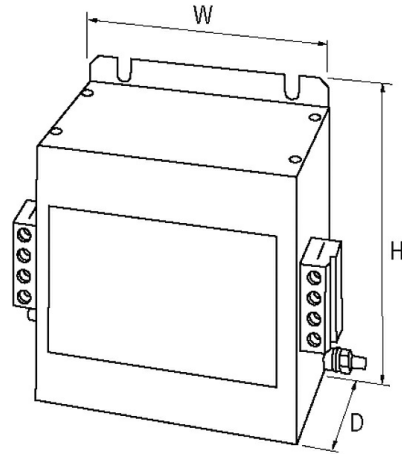
MEF EMC-FILTER 3-PHASE 1-STAGE WITH NEUTRAL

I:135A U:4x500 VAC

Akım: 135 A
nötr iletkenli
yüksek bastırmalı
İstek halinde sönümlleme eğrileri mevcuttur.

Ürün Linki

örnekleme



Ürün Image farklı olabilir

Onaylar

**General data**

Mounting method	vida bağlantısı
Dimensions H×W×D	170×180×140 mm
Climatic category	25/085/21 (EN 60068-1)
Test isolation voltage	3.3 kV (L-N), 2 s; 3.1 kV (L-L), 2 s

Technical Data

Connection cross section	16...50 mm ² tek damarlı (AWG 5...0); 16...50 mm ² çoklu ince telli (AWG 5...0)
Operating voltage	max. 3× 500 V AC
Operating frequency	50...60 Hz
Consumption	max. 15 mA (250 V AC)
Overload current	18× (IN t) max. 0.5 ms; 1.5× (IN t) max. 1 dak. (saatte 1 kez)

Description

Functional description	3 fazlı ve tek kademeli MEF 3/1 baskılama filtreleri şebeke ve besleme hatları üzerinde 0.1...30 MHz aralığında bağlantı kaynaklı parazitleri baskılamak için kullanılır. TN-S, TN-C-S ve TT şebekelerine uygundur. En uygun filtre performansı olası en büyük
------------------------	--

Ticari bilgiler

EAN	4048879029056
eClass	27130806
Gümrük tarife no (gtip)	85363090
Menşei	IT
Paket miktarı	1