

MEF EMC-FILTER 3-PHASE 1-STAGE WITH NEUTRAL

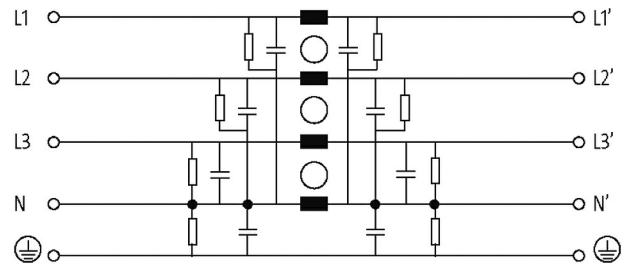
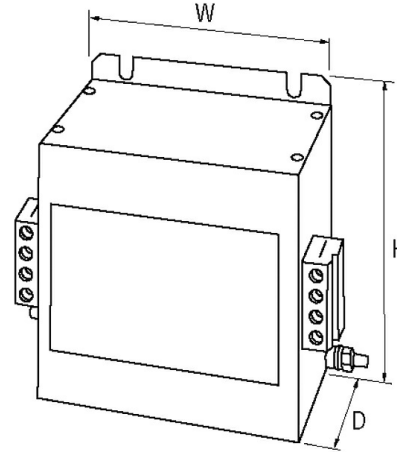
I:100A U:4x500 VAC

Akım: 100 A
nötr iletkenli
yüksek bastırmalı

İstek halinde sönümlleme eğrileri mevcuttur.

Ürün Linki

örnekleme



Ürün Image farklı olabilir

Onaylar

**Teknik Veriler**

Bağlantı çapı	6...35 mm ² tek damarlı (AWG 9...2); 10...35 mm ² çoklu ince telli (AWG 7...2)
Çalışma voltajı	max. 3 x 500 V AC
Çalışma frekansı	50...60 Hz
Deşarj akımı	max. 15 mA (250 V AC)
Aşırı yük akımı	18x (IN t) max. 0.5 ms; 1.5x (IN t) max. 1 dak. (saatte 1 kez)

Genel veriler

Montaj metodu	vida bağlantısı
Boyutlar YxGxD	170x180x140 mm
Klima sınıfı	25/085/21 (EN 60068-1)
Test yalıtım voltajı	3.3 kV (L-N), 2 s; 3.1 kV (L-L), 2 s

Açıklama

İşlev tanımı	3 fazlı ve tek kademeli MEF 3/1 baskılama filtreleri şebeke ve besleme hatları üzerinde 0.1...30 MHz aralığında bağlantı kaynaklı parazitleri baskılamak için kullanılır. TN-S, TN-C-S ve TT şebekelerine uygundur. En uygun filtre performansı olası en büyük
--------------	--

Ticari bilgiler

EAN	4048879029063
eClass	27130806
Gümrük tarife no (güç)	85363030
Menşei	IT
Paket miktarı	1