

MEF EMC-FILTER 3-PHASE 1-STAGE WITH NEUTRAL

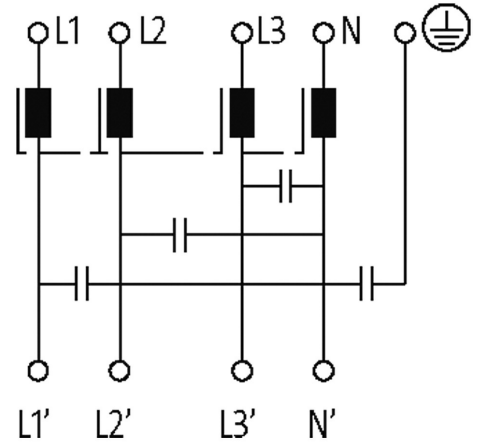
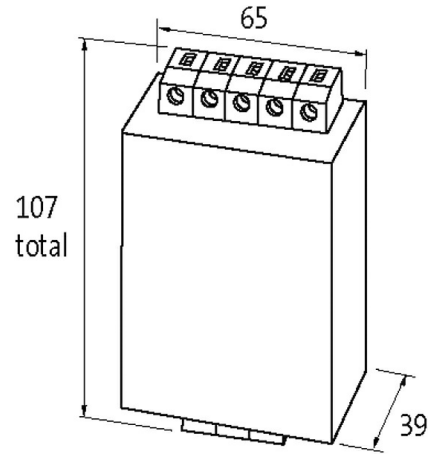
I:6A U:4x440 VAC snap on

Akım: 6 A
otomat rayına geçmeli
nötr iletkenli

İstek halinde sönümlleme eğrileri mevcuttur.

[Ürün Linki](#)

[örnekleme](#)



Ürün Image farklı olabilir

Onaylar



Teknik Veriler

Çalışma voltajı	max. 3x 440 V AC
Çalışma frekansı	50...60 Hz
Aşırı yük akımı	18x (IN t) max. 0.5 ms; 1.5x (IN t) max. 1 dak. (saatte 1 kez)

Deşarj akımı	max. 3 mA (250 V AC)
Bağlantı çapı	0.2...6 mm ² tek damarlı (AWG 24...9); 0.2...4 mm ² çoklu ince telli (AWG 24...11)

Genel veriler

Klima sınıfı	25/085/21 (EN 60068-1)
Test yalıtım voltajı	2.7 kV (L - N), 2 s; 2.1 kV (L - L), 2 s (EN 60939-2)
Bağlantı tipi	Vidalı bağlantı, dokunmaya karşı korumalı
Montaj metodu	TH35 Raya Montaj (EN 60715)
Boyutlar Y×G×D	107×65×39 mm

Açıklama

İşlev tanımı	3 fazlı ve tek kademeli MEF 3/1 baskılama filtreleri şebeke ve besleme hatları üzerinde 0.1...30 MHz aralığında bağlantı kaynaklı parazitleri baskılamak için kullanılır. TN-S, TN-C-S ve TT şebekelerine uygundur. En uygun filtre performansı olası en büyük
--------------	--

Ticari bilgiler

EAN	4048879029285
eClass	27130806
Gümrük tarife no (gtip)	85363010
Menşei	IT
Paket miktarı	1