

MEF EMC-FILTER 1-PHASE 2-STAGE

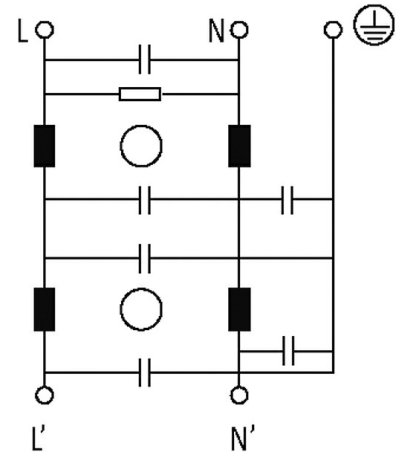
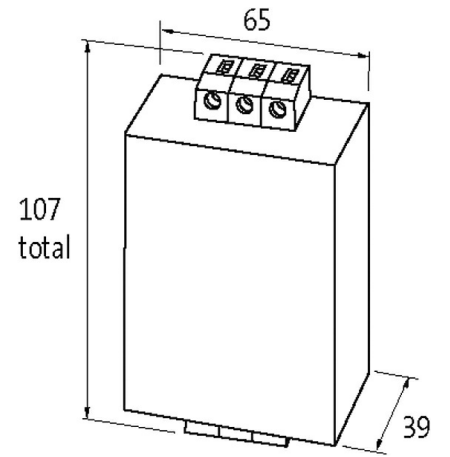
I:6A U:250 VAC/300 VDC snap on

Akım: 6 A
otomat rayına geçmeli

asimetrik karışmalara karşı İstek halinde sönümlleme eğrileri mevcuttur.

Ürün Linki

örnekleme



Ürün Image farklı olabilir

Onaylar



Teknik Veriler

Çalışma voltajı	max. 250 V AC/300 V DC
Çalışma frekansı	50...60 Hz
Deşarj akımı	max. 5 mA (250 V AC)

Bu broşürdeki bilgiler itina ile derlenmiştir. Bilgilerin doğruluğu bütünlüğü ve güncelliği konusunda yükümlülük ihmalî sınırlıdır. Sürüm: 01/20

Aşırı yük akımı	18× (IN t) max. 0.5 ms; 1.5× (IN t) max. 1 dak. (saatte 1 kez)
Bağlantı çapı	0.2...6 mm ² tek damarlı (AWG 24...9); 0.2...4 mm ² çoklu ince telli (AWG 24...11)
Genel veriler	
Klima sınıfı	25/085/21 (EN 60068-1)
Test yalıtım voltajı	2.7 kV (L - N), 2 s; 2.1 kV (L - L), 2 s (EN 60939-2)
Bağlantı tipi	Vidalı bağlantı, dokunmaya karşı korumalı
Montaj metodu	TH35 Raya Montaj (EN 60715)
Boyutlar Y×G×D	107×65×39 mm
Açıklama	
İşlev tanımı	Tek fazlı ve 2 kademeli MEF 1/2 baskılama filtreleri şebeke, besleme ve kontrol hatları üzerinde 0.1...30 MHz aralığında bağlantı kaynaklı parazitleri baskılamak için kullanılır. En uygun filtre performansı olası en büyük çaplara sahip, kısa bağlantılarla
Uygulama alanı	Asimetrik enterferanslar: - Hızlı anahtarlama ve tekrarlama frekanslarına sahip cihazlar, - Anahtarlama ağ parçaları, - DC şebekelerinde, - transformatör öncesi, - frekans konvertöründe
Ticari bilgiler	
EAN	4048879029315
eClass	27130806
Gümrük tarife no (gtip)	85363010
Menşei	IT
Paket miktarı	1