

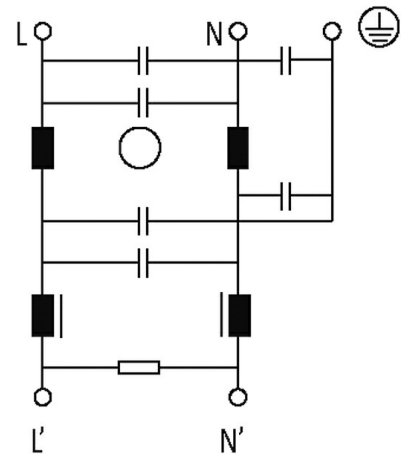
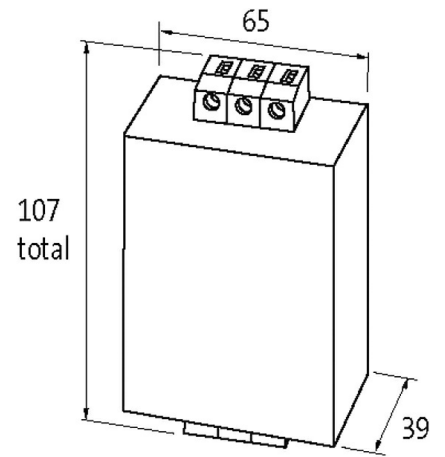
MEF EMC-FILTER 1-PHASE 2-STAGE

I:6A U:250 VAC/300 VDC snap on

Akım: 6 A
otomat rayına geçmeli
İstek halinde sönümlleme eğrileri mevcuttur.
Simetrik karışmalara karşı

[Ürün Linki](#)

örnekleme



Ürün Image farklı olabilir

Onaylar



Technical Data

Operating voltage max. 250 V AC/300 V DC

Operating frequency	50..60 Hz
Consumption	max. 5 mA (250 V AC)
Overload current	18x (IN t) max. 0.5 ms; 1.5x (IN t) max. 1 dak. (saatte 1 kez)
Connection cross section	0.2...6 mm ² tek damarlı (AWG 24...9); 0.2...4 mm ² çoklu ince telli (AWG 24...11)

General data

Climatic category	25/085/21 (EN 60068-1)
Test isolation voltage	2.7 kV (L - N), 2 s; 2.1 kV (L - L), 2 s (EN 60939-2)
Connection	Vidalı bağlantı, dokunmaya karşı korumalı
Mounting method	TH35 Raya Montaj (EN 60715)
Dimensions HxWxD	107x65x39 mm

Description

Functional description	Tek fazlı ve 2 kademeli MEF 1/2 baskılama filtreleri şebeke, besleme ve kontrol hatları üzerinde 0.1...30 MHz aralığında bağlantı kaynaklı parazitleri baskılamak için kullanılır. En uygun filtre performansı olası en büyük çaplara sahip, kısa bağlantılarla
Application	Simetrik enterferanslar: - anahtarlama işlemleri çok tekrarlı, - Anahtarlama ağ parçaları, - Faz kontrol ve kumandaları, - üniversal motorların beslenmesi, - Transformatör sonrası

Ticari bilgiler

EAN	4048879029346
eClass	27130806
Gümrük tarife no (gtip)	85363010
Menşei	IT
Paket miktarı	1