

## MEF EMC-FILTER 1-PHASE 2-STAGE

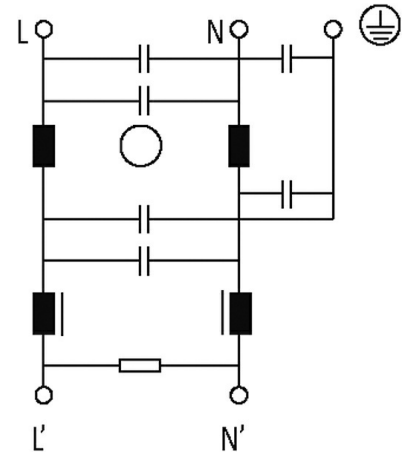
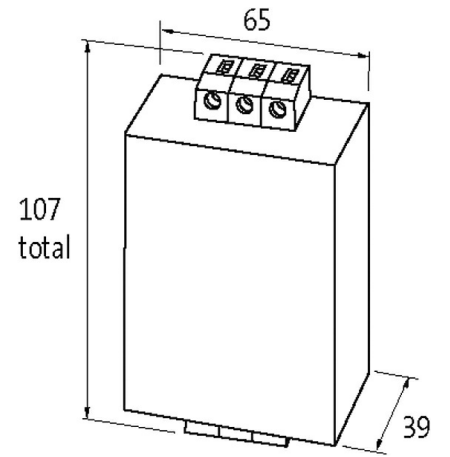
I:1A U:250 VAC/300 VDC snap on

Akım: 1 A  
otomat rayına geçmeli

Simetrik karışmalara karşı İstek halinde sönümlleme eğrileri mevcuttur.

### Ürün Linki

örnekleme



Ürün Image farklı olabilir

#### Onaylar



#### Teknik Veriler

Çalışma voltajı	max. 250 V AC/300 V DC
Çalışma frekansı	50...60 Hz
Aşırı yük akımı	18× (IN t) max. 0.5 ms; 1.5× (IN t) max. 1 dak. (saatte 1 kez)

Bu broşürdeki bilgiler itina ile derlenmiştir. Bilgilerin doğruluğu bütünlüğü ve güncelliği konusunda yükümlülük ihmali sınırlıdır. Sürüm: 01/20

Deşarj akımı	max. 5 mA (250 V AC)
Bağlantı çapı	0.2...6 mm <sup>2</sup> tek damarlı (AWG 24...9); 0.2...4 mm <sup>2</sup> çoklu ince telli (AWG 24...11)
<b>Genel veriler</b>	
Klima sınıfı	25/085/21 (EN 60068-1)
Test yalıtım voltajı	2.7 kV (L - N), 2 s; 2.1 kV (L - L), 2 s (EN 60939-2)
Bağlantı tipi	Vidalı bağlantı, dokunmaya karşı korumalı
Montaj metodu	TH35 Raya Montaj (EN 60715)
Boyutlar Y×G×D	107×65×39 mm
<b>Açıklama</b>	
İşlev tanımı	Tek fazlı ve 2 kademeli MEF 1/2 baskılama filtreleri şebeke, besleme ve kontrol hatları üzerinde 0.1...30 MHz aralığında bağlantı kaynaklı parazitleri baskılamak için kullanılır. En uygun filtre performansı olası en büyük çaplara sahip, kısa bağlantılarla
Uygulama alanı	Simetrik enterferanslar: - anahtarlama işlemleri çok tekrarlı, - Anahtarlama ağ parçaları, - Faz kontrol ve kumandaları, - üniversal motorların beslenmesi, - Transformatör sonrası
<b>Ticari bilgiler</b>	
EAN	4048879029384
eClass	27130806
Gümrük tarife no (gtip)	85363010
Menşei	IT
Paket miktarı	1