

MEF EMC-FILTER 1-PHASE 1-STAGE

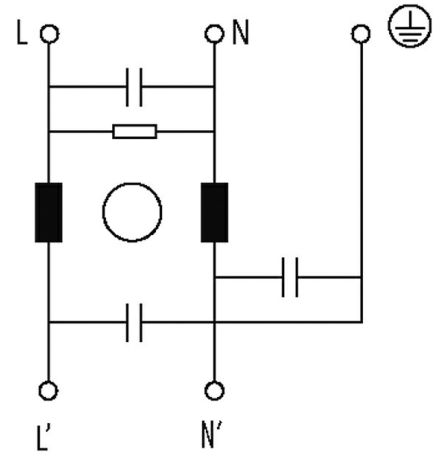
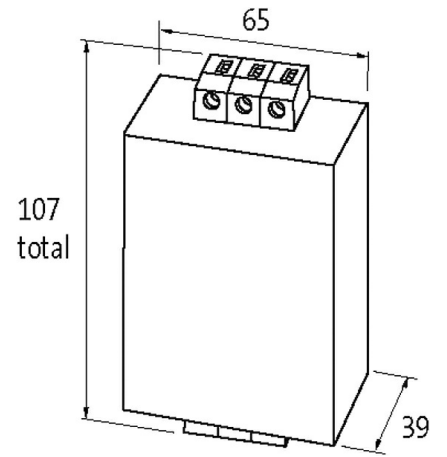
I:10A U:250 VAC/300 VDC snap on

Akım: 10 A
otomat rayına geçmeli
Evrensel uygulamalar için

İstek halinde sönümlleme eğrileri mevcuttur.

[Ürün Linki](#)

[örnekleme](#)



Ürün Image farklı olabilir

Onaylar



Teknik Veriler

Çalışma voltajı	max. 250 V AC/300 V DC
Çalışma frekansı	50...60 Hz
Deşarj akımı	max. 5 mA (250 V AC)

Bu broşürdeki bilgiler itina ile derlenmiştir.
Bilgilerin doğruluğu bütünlüğü ve güncelliği konusunda yükümlülük ihmali sınırlıdır. Sürüm: 01/20

Aşırı yük akımı	18× (IN t) max. 0.5 ms; 1.5× (IN t) max. 1 dak. (saatte 1 kez)
Bağlantı çapı	0.2...6 mm ² tek damarlı (AWG 24...9); 0.2...4 mm ² çoklu ince telli (AWG 24...11)

Genel veriler

Klima sınıfı	25/085/21 (EN 60068-1)
Test yalıtım voltajı	2.7 kV (L - N), 2 s; 2.1 kV (L - L), 2 s (EN 60939-2)
Bağlantı tipi	Vidalı bağlantı, dokunmaya karşı korumalı
Montaj metodu	TH35 Raya Montaj (EN 60715)
Boyutlar Y×G×D	107×65×39 mm

Ticari bilgiler

EAN	4048879029407
eClass	27130806
Gümrük tarife no (gtip)	85363010
Menşei	IT
Paket miktarı	1