

**M8 male 0° / M12 female 0°**

PVC 3x0.25 bk UL/CSA 1.2m

Male 스트레이트 – female 스트레이트

M8 – M12, 3핀

Art-No. 7005 -M12/M8 Lite (육각, 플라스틱)는 문의하여 주십시오.

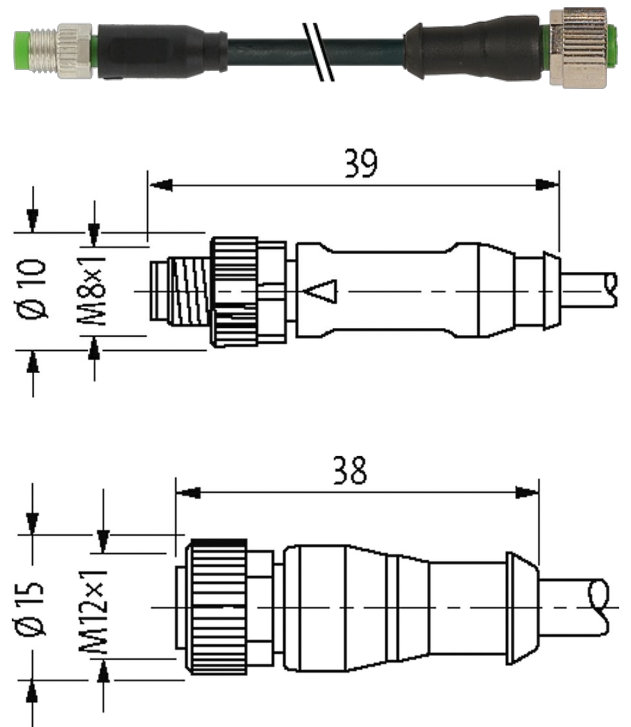
다른 케이블 길이가 필요하시면 문의바랍니다.

화학적분 및 오일에 강한 플라스틱 케이스

강한 화학성분에 대한 저항력은 각 어플리케이션에서 테스트되어야 합니다. 문의하십시오.

**제품 링크**

**일러스트**



실제 제품은 이미지와 다를 수 있습니다.

**인증**



\* UL/CSA 케이블 적용

**Form**

Form 88241

**General data**

Standards	DIN EN 61076-2-101 (M12), DIN EN 61076-2-104 (M8)
Mounting method	장착 및 잠금
Material (contact)	구리 합금
Material (contact surface)	Au
Material (gasket)	FKM

Pollution Degree	3
Temperature range	-25...+85 °C (케이블의 품질에 따라 달라짐)

Technical Data	
Operating voltage	max. 50 V AC/60 V DC
Operating voltage (only UL listed)	max. 30 V AC/DC
Rated surge voltage	1.5 kV
Operating current per contact	max. 4 A
No. of poles	3
Material group	IEC 60664-1, category I
Coding	M12, A-coded
Locking of ports	나사 (M8/M12×1 mm) 0.4/0.6 Nm 토크, 직접 체결
Compression gland	M8 (SW9), M12 (SW13)
Protection	IP65, IP66K, IP67 커넥터 연결 후 고정시 (EN 60529)
Locking material	아연 다이캐스팅, 무광택 니켈 도금
Material	PUR
suitable for corrugated tube (internal Ø)	M12 (10 mm); M8 (6.5 mm)

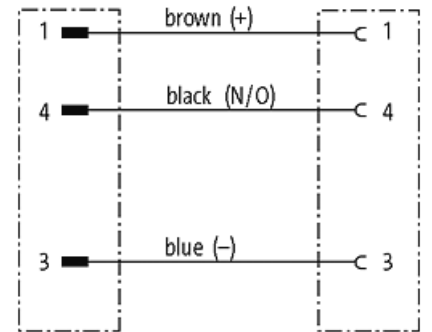
Cables	
No./diameter of wires	3× 0.25 mm <sup>2</sup>
Wire isolation	PVC (갈, 청, 흑)
Material (jacket)	PVC (UL/CSA)
Outer Ø	4.5 mm ±5%
Bend radius (moving)	10× 외경 Ø
Temperature range (fixed)	-30...+80 °C
Temperature range (mobile)	-5...+80 °C
Cable identification	610
Cable Type	1 (PVC)
Approval (cable)	UL (AWM-Style 2464/1731), CSA
Cable weight [g/m]	29,37
Material (wire)	구리선, 도금하지 않음
Resistor (core)	max. 79 Ω/km (20 °C)
Single wire Ø (core)	0.15 mm
Construction (core)	14× 0.15 mm (5 등급 멀티코어)
Diameter (core)	3× 0.25 mm <sup>2</sup>
AWG	AWG 24 와 유사 굵기
Material (wire isolation)	PVC
Material property (wire isolation)	무CFC, 무카드뮴, 무실리콘, 무연
Shore hardness (wire isolation)	45 ±5 D
Wire-Ø incl. isolation	1.25 mm ±5%
Color/numbering of wires	갈, 흑, 청
Stranding combination	트위스트된 3개의 와이어
Shield	no
Material (jacket)	PVC
Material property (jacket)	무CFC, 무카드뮴, 무실리콘, 무연
Shore hardness (jacket)	85 ±5 A
Outer-Ø (jacket)	4.5 mm ±5%
Color (jacket)	검정색
chemical resistance	양호한 내유성, 내연료성, 내화학성
Nominal voltage	UL 300 V AC
Test voltage	2000 V AC

Current load capacity	DIN VDE 0298-4 에 의거
Temperature range (fixed)	-30...+80 °C
Temperature range (mobile)	-5...+80 °C
Bend radius (fixed)	5x 외경 Ø
Bend radius (moving)	10x 외경 Ø
Jacket Color	검정색

**제품자료**

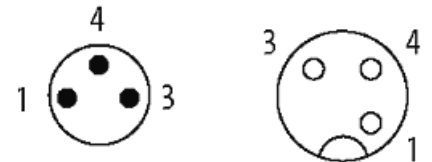
EAN	4048879124096
eClass	27279218
세번부호	85444290
원산지	DE
포장단위	1

**스케치**



Male

Female



실제 제품은 이미지와 다를 수 있습니다.