

M8 MALE 0° / M12 FEMALE 0° 3 POLE

PUR 3x0.25 YELLOW, 0.6m

Male 스트레이트 – female 스트레이트

M8 – M12, 3핀

Art-No. 7005 -M12/M8 Lite (육각, 플라스틱)는 문의하여 주십시오.

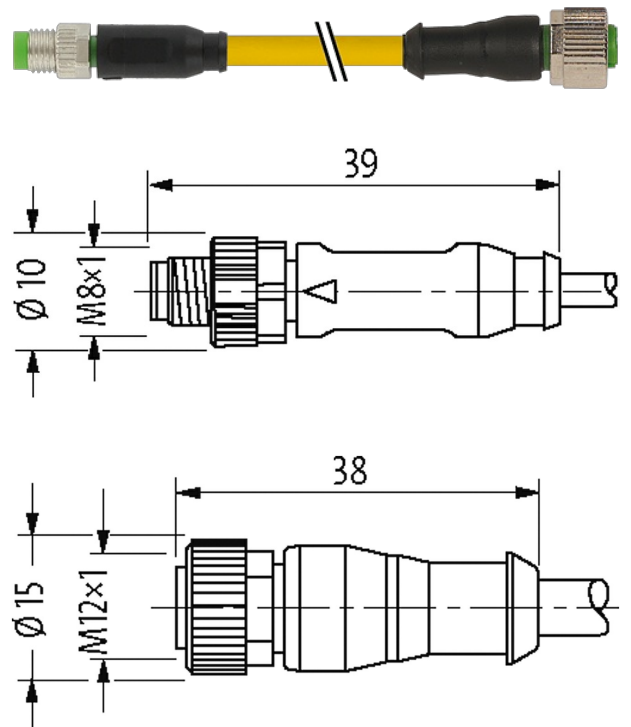
다른 케이블 길이가 필요하시면 문의바랍니다.

화학성분 및 오일에 강한 플라스틱 케이스

강한 화학성분에 대한 저항력은 각 어플리케이션에서 테스트되어야 합니다. 문의하십시오.

제품 링크

일러스트



실제 제품은 이미지와 다를 수 있습니다.

인증



* UL/CSA 케이블 적용

Form

Form 88241

Technical Data

Operating voltage	max. 50 V AC/60 V DC
Operating voltage (only UL listed)	max. 30 V AC/DC
Rated surge voltage	1.5 kV
Operating current per contact	max. 4 A
No. of poles	3
Material group	IEC 60664-1, category I

Coding	M12, A-coded
Locking of ports	나사 (M8/M12×1 mm) 0.4/0.6 Nm 토크, 직접 체결
Compression gland	M8 (SW9), M12 (SW13)
Protection	IP65, IP66K, IP67 커넥터 연결 후 고정시 (EN 60529)
Locking material	아연 다이캐스팅, 무광택 니켈 도금
Material	PUR
suitable for corrugated tube (internal Ø)	M12 (10 mm); M8 (6.5 mm)

General data

Standards	DIN EN 61076-2-101 (M12), DIN EN 61076-2-104 (M8)
Mounting method	장착 및 잠금
Material (contact)	구리 합금
Material (contact surface)	Au
Material (gasket)	FKM
Pollution Degree	3
Temperature range	-25...+85 °C (케이블의 품질에 따라 달라짐)

Cables

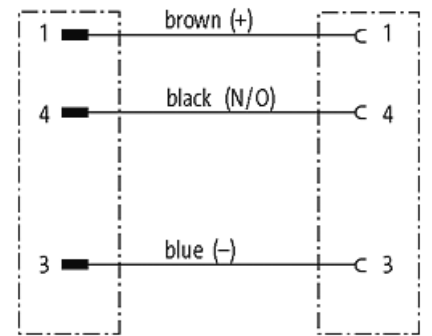
No./diameter of wires	3× 0.25 mm ²
Wire isolation	PVC (갈, 청, 흑)
C-track properties	2 Mio.
Material (jacket)	PUR/PVC (UL/CSA)
Outer Ø	4.5 mm ±5%
Temperature range (fixed)	-30...+80 °C
Temperature range (mobile)	-5...+80 °C
Bend radius (moving)	15× 외경 Ø
Cable identification	020
Cable Type	2 (PUR/PVC)
Approval (cable)	UL (AWM-Style 20549/1731), CSA; CE conform
Cable weight [g/m]	26,62
Material (wire)	구리선, 도금하지 않음
Resistor (core)	max. 79 Ω/km (20 °C)
Single wire Ø (core)	0.1 mm
Construction (core)	32× 0.1 mm (6 등급 멀티코어)
Diameter (core)	3× 0.25 mm ²
AWG	AWG 24 와 유사 굵기
Material (wire isolation)	PVC
Material property (wire isolation)	무CFC, 무카드뮴, 무실리콘, 무연
Shore hardness (wire isolation)	43 ±5 D
Wire-Ø incl. isolation	1.25 mm ±5%
Color/numbering of wires	갈, 흑, 청
Stranding combination	트위스트된 3개의 와이어
Shield	no
Material (jacket)	PUR
Material property (jacket)	무CFC, 무할로젠, 무카드뮴, 무실리콘, 무연, 무광택, 저점착, 기계 정상 작동, 내마모성, 내가수분해성, 내균성
Shore hardness (jacket)	85 ±5 A
Outer-Ø (jacket)	4.5 mm ±5%
Color (jacket)	황색
chemical resistance	양호한 내유성, 내연료성, 내화학성
Nominal voltage	UL 300 V AC
Test voltage	2000 V AC

Current load capacity	DIN VDE 0298-4 에 의거
Temperature range (fixed)	-30...+80 °C
Temperature range (mobile)	-5...+80 °C
Bend radius (fixed)	10× 외경 Ø
Bend radius (moving)	15× 외경 Ø
No. of bending cycles (C-track)	max. 2 Mio. (25 °C)
Traversing distance (C-track)	max. 5 m (horizontal)
Travel speed (C-track)	max. 3.3 m/s
Acceleration (C-track)	max. 5 m/s ²
Jacket Color	황색

제품자료

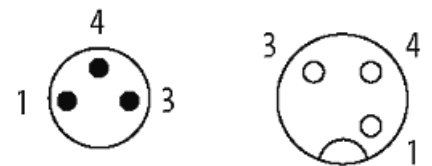
EAN	4048879124652
eClass	27279218
세번부호	85444290
원산지	DE
포장단위	1

스케치



Male

Female



실제 제품은 이미지와 다를 수 있습니다.