

**M8 male 90° / M8 female 0° snap-in**

PVC 3x0.25 gy UL/CSA 1.5m

Male 90° – female 스트레이트

M8 (Snap In) – M8 (Snap In), 3핀

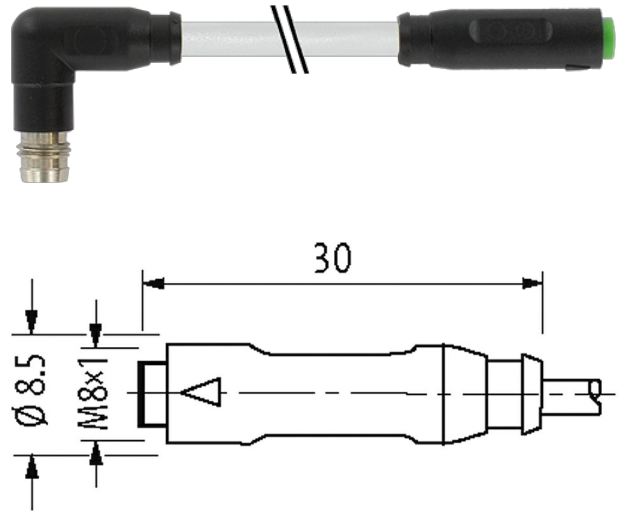
다른 케이블 길이가 필요하시면 문의바랍니다.

화학적분 및 오일에 강한 플라스틱 케이스

강한 화학성분에 대한 저항력은 각 어플리케이션에서 테스트되어야 합니다. 문의하십시오.

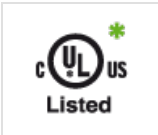
**제품 링크**

**일러스트**



실제 제품은 이미지와 다를 수 있습니다.

**인증**



\* UL/CSA 케이블 적용

**Form**

Form 88181

**Technical Data**

Operating voltage max. 50 V AC/60 V DC

Operating voltage (only UL listed) max. 30 V AC/DC

Rated surge voltage 1.5 kV

Operating current per contact max. 4 A

Material group IEC 60664-1, category I

Locking of ports M8 Snap In

Protection IP65 - 커넥터 연결 후 고정시 (EN 60529)

Material PUR

suitable for corrugated tube (internal Ø) 6.5 mm

**General data**

Standards DIN EN 61076-2-104 (M8)

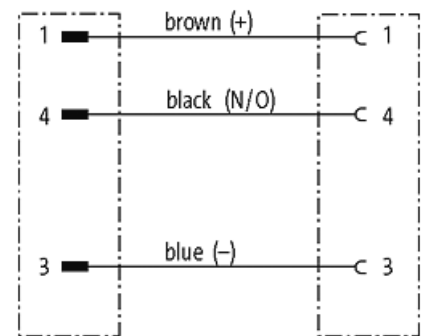
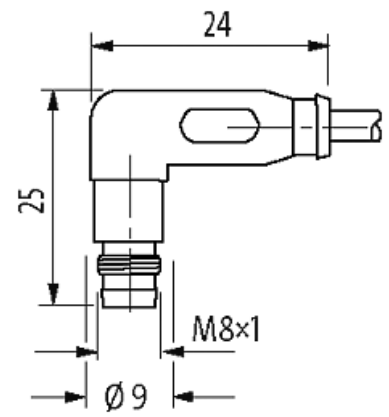
Pollution Degree 3

Temperature range -25...+85 °C (케이블의 품질에 따라 달라짐)

Cables	
Cable identification	210
Cable Type	1 (PVC)
Approval (cable)	UL (AWM-Style 2464/1731), CSA
Cable weight [g/m]	29,37
Material (wire)	구리선, 도금하지 않음
Resistor (core)	max. 79 Ω/km (20 °C)
Single wire Ø (core)	0.15 mm
Construction (core)	14× 0.15 mm (5 등급 멀티코어)
Diameter (core)	3× 0.25 mm <sup>2</sup>
AWG	AWG 24 와 유사 굵기
Material (wire isolation)	PVC
Material property (wire isolation)	무CFC, 무카드뮴, 무실리콘, 무연
Shore hardness (wire isolation)	45 ±5 D
Wire-Ø incl. isolation	1.25 mm ±5%
Color/numbering of wires	갈, 흑, 청
Stranding combination	트위스트된 3개의 와이어
Shield	no
Material (jacket)	PVC
Material property (jacket)	무CFC, 무카드뮴, 무실리콘, 무연
Shore hardness (jacket)	85 ±5 A
Outer-Ø (jacket)	4.5 mm ±5%
Color (jacket)	회색
chemical resistance	양호한 내유성, 내연료성, 내화학성
Nominal voltage	UL 300 V AC
Test voltage	2000 V AC
Current load capacity	DIN VDE 0298-4 에 의거
Temperature range (fixed)	-30...+80 °C
Temperature range (mobile)	-5...+80 °C
Bend radius (fixed)	5× 외경 Ø
Bend radius (moving)	10× 외경 Ø
No./diameter of wires	3× 0.25 mm <sup>2</sup>
Wire isolation	PVC (갈, 청, 흑)
Jacket Color	회색
Material (jacket)	PVC (UL/CSA)
Outer Ø	4.5 mm ±5%
Bend radius (moving)	10× 외경 Ø
Temperature range (fixed)	-30...+80 °C
Temperature range (mobile)	-5...+80 °C

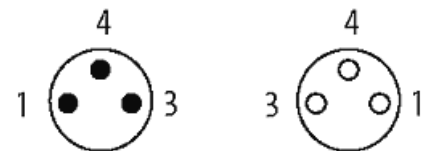
제품자료	
세번부호	85444290
원산지	DE
포장단위	1

### 스케치



Male

Female



실제 제품은 이미지와 다를 수 있습니다.