

M12 FEMALE 0° B CODED SHIELDED WIREABLE SCREW TERM.

5 POLE max. 0.75mm² 6-8mm PROFIBUS

Female 스트레이트

M12, 5핀

B-coded

실드케이블

스크류 터미널

씰링 범위 (케이블 직경 Ø): 6..8 mm

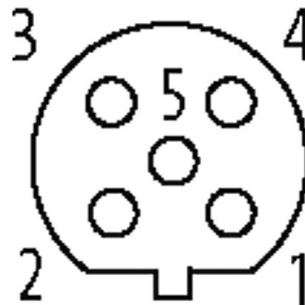
강한 화학성분에 대한 저항력은 각 어플리케이션에서 테스트되어야 합니다. 문의하십시오.

제품 링크

일러스트



Female



실제 제품은 이미지와 다를 수 있습니다.

인증



더보기



Form

Form 14021

General data

Pollution Degree	3
Dimensions H×W×D	57×20×20 mm
Temperature range	-40...+85 °C
Material (gasket)	FKM

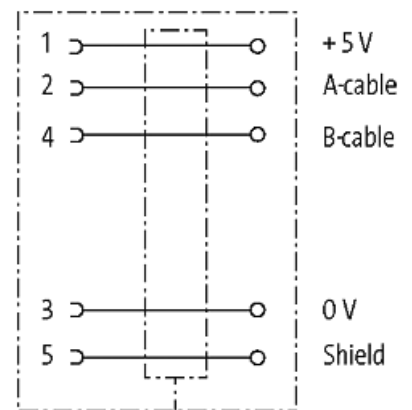
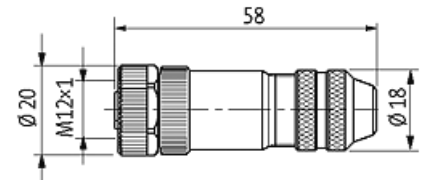
Technical Data

Operating voltage	max. 60 V AC/DC
Rated surge voltage	1.5 kV
Operating current per contact	max. 4 A
Material group	IEC 60664-1, category II
Connection cross section	max. 0.75 mm ²
Coding	B-coded
Sealing range (cable Ø)	6...8 mm
Locking of ports	나사 (M12×1 mm) 0.6 Nm 토크, 직접 체결
Protection	IP67 - 커넥터 연결 후 고정시 (EN 60529)
Locking material	아연 다이캐스팅, 무광택 니켈 도금
Housing	아연 다이캐스팅, 무광택 니켈 도금

제품자료

EAN	4048879198622
eClass	27279221
세번부호	85366990
원산지	DE
포장단위	1

스케치



실제 제품은 이미지와 다를 수 있습니다.