

MVK I/O COMPACT MODULE, METAL

CANopen, 16 dig. In / Diag

디지털 입력

D18 D18

CAN 1 Mbit/s; M12, A-coded

7/8", 5핀, 2× 최대 9 A

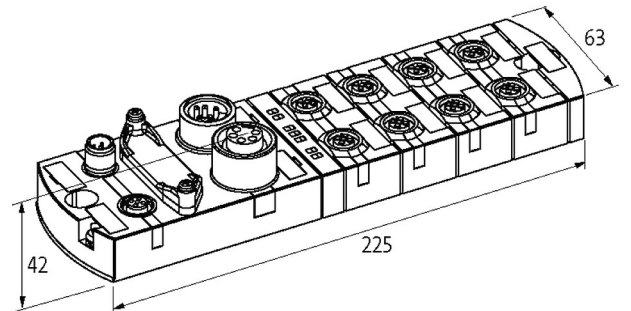
M12, 5핀, A-coded

연결 케이블은 온라인샵의 "커넥터 & 케이블" 에서 찾을 수 있습니다.

완전 밀폐된 하우징

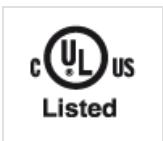
제품 링크

일러스트



실제 제품은 이미지와 다를 수 있습니다.

인증



더보기



Module supply

Operating voltage 24 V DC (EN 61131-2)

General data

Protection	IP67
Mounting method	2개의 고정용 홀 (볼트 고정)
Dimensions H×W×D	42×63×225 mm
Temperature range	0...+55 °C (보관온도 -20...+70 °C)

Input	
Sensor supply US	24 V DC (EN 61131-2), max. 200 mA (M12 female), 회로 단락 및 과부하 보호
Type	3선식 센서 또는 기계식 스위치, PNP용
Parameterization	
PIN 4	Input
PIN 2	Input/Diagnostic
Connections	
Fieldbus	CAN 1 Mbit/s; M12, A-coded
Sensor-system/actuator supply	7/8", 5핀, 2x 최대 9 A
I/O ports	M12, 5핀, A-coded
CANopen	
Addressing	Rotary switch 1...99
Diagnostic	
Communication status	LED 를 통해
Diagnostic via LED	각 모듈과 채널
Diagnostic via BUS	각 모듈과 채널
Monitoring - under voltage	yes
Monitoring - no voltage	yes
Short-circuit and overload	yes
Actuator warning	LED 및 BUS를 통한 각 채널
Cable break	포트당
제품자료	
EAN	4048879051514
eClass	27242604
세번부호	85176200
원산지	DE
포장단위	1