

MVK MPNIO DI16 galvanic separation

MVK PROFINET compact module, metal

디지털 입력

DI16 (IRT)

Ethernet 10/100 Mbit/s; M12, D-coded

7/8", 5핀, 최대 9A 역극성에 대한 보호

M12, 5핀, A-coded

FSU (Fast-Start-Up)

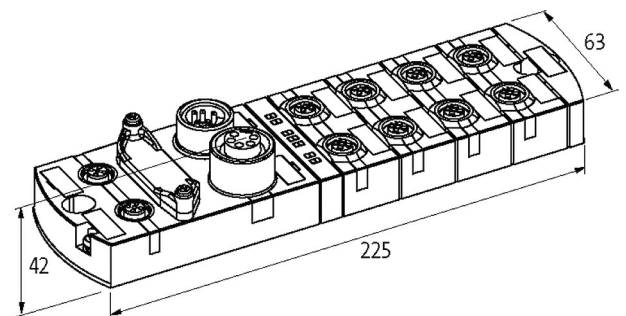
절연되어 있음

연결 케이블은 온라인샵의 "커넥터 & 케이블" 에서 찾을 수 있습니다.

완전 밀폐된 하우징

제품 링크

일러스트



실제 제품은 이미지와 다를 수 있습니다.

인증

Approvals

더보기



General data

Mounting method	2-hole screw mounting
Temperature range	-25...+55 °C (storage temperature -25...+70 °C)
Protection	IP67
Dimensions HxWxD	39x63x225 mm

Input

Sensor supply US	24 V DC (EN 61131-2), max. 200 mA (M12 female), short-circuit and overload protected
Type	for 3-wire sensors or mechanical switches, PNP

Parameterization	
PIN 4	Input
PIN 2	Input
Connections	
Fieldbus	Ethernet 10/100 Mbit/s; M12, D-coded
Sensor-system/actuator supply	7/8", 5-pole, max. 9 A, protection against reverse polarization
I/O ports	M12, 5-pole, A-coded
PROFINET	
Specification	V2.3, Conformance Class C (IRT)
Addressing	DCP
FSU (Fast-Start-Up)	max. 500 ms
PROFINET Netload Class	III
MRP	yes
Shared Device/Input	yes, for 2 controls
Diagnostic	
Communication status	via LED
Diagnostic via LED	per module and channel
Diagnostic via BUS	per module and channel
Actuator warning	per channel via LED and BUS
Monitoring - under voltage	yes
Monitoring - no voltage	yes
Short-circuit and overload	yes
Cable break	per port
제품자료	
EAN	4048879798976
세번부호	85389099
원산지	DE
포장단위	1.000