

MPUUW ANALOG COUPLER COMPONENT

IN: 0..10 V - OUT: 0..10 V / 300 mA

INPUT: 0...10 V DC

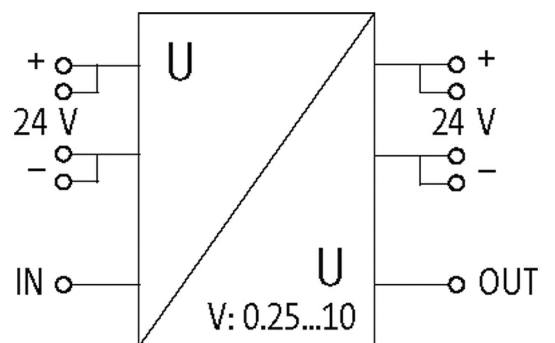
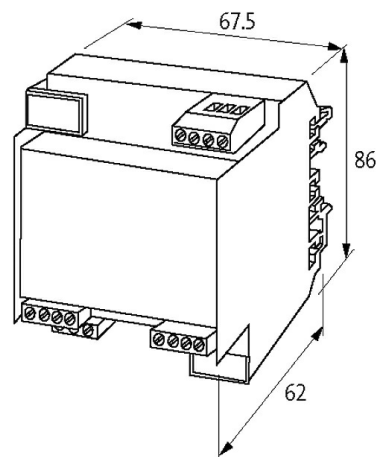
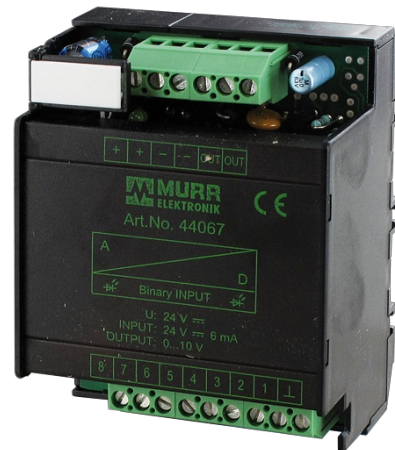
OUTPUT: 0...10 V DC, 300 mA

스크류 터미널

이 제품은 프로세싱 구성요소로, 권한이 있는 제조사 및 작업자 만이 사용할수 있습니다.
입력 및 출력이 전기적으로 분리되어 있음.

[제품 링크](#)

[일러스트](#)



Regular voltage amplification

실제 제품은 이미지와 다를 수 있습니다.

General data

Mounting method	DIN 레일 설치 (EN 60715)
Temperature range	0...+50 °C
Dimensions H×W×D	62×86×67.5 mm

Technical Data

Operating voltage	24 V DC ±20%, 평활
Operating current	max. 300 mA

Tolerance	max. 0.5%
-----------	-----------

Frequency	max. 1 kHz
-----------	------------

Voltage inputs

Input resistor	약 10 kΩ
----------------	---------

Voltage output signals

Load	max. 300 mA
------	-------------

제품자료

EAN	4048879028516
-----	---------------

eClass	27210990
--------	----------

세번부호	85437090
------	----------

원산지	CZ
-----	----

포장단위	1
------	---