

**D/A-CONVERTER 8-BIT - OUTPUT 0 ... 10V**

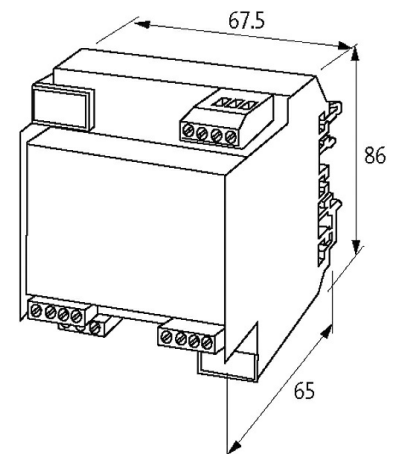
IN: 8 Bit - OUT: 0-10 VDC

D/A 컨버터

8 Bit

0...10 V

입력 및 출력이 전기적으로 분리되어 있음.

**제품 링크****일러스트**

실제 제품은 이미지와 다를 수 있습니다.

**General data**

Test isolation voltage	2.5 kV
Mounting method	DIN 레일 설치 (EN 60715)
Temperature range	0...+50 °C
Dimensions H×W×D	65×67.5×86 mm

**Technical Data**

Operating voltage	21...30 V DC, 평할 (LED)
Operating current	100 mA (대기부하), max. 150mA (풀 부하)
Tolerance	±1%
Release input E	log 1 ≥ 16 V, log 0 ≤ 6 V

**Output**

브로셔에 기재된 정보는 최신정보로 업데이트 되었습니다.

04/21

Output current max. 40 mA (0...10 V DC); max. 20 mA (0...20 mA), 4...20 mA

#### Input

Input current max. 10 mA/Bit

Input signal 0...30 V DC (LED 디스플레이)

#### Description

Functional description 전압 출력을 갖는 컨버터의 최대 출력 신호는 동작전압 -2V까지 조정할 수 있으며, 출력은 회로 내부 전류를 제한 함으로써 회로 단락보호 및 과부하를 방지합니다.

#### 제품자료

EAN 4048879028639

eClass 27210990

세번부호 85437090

원산지 CZ

포장단위 1