

PASSIVE-DI0° PLASTIC,6XM12,5POL,PRE-WIRED CABLE

15.0m PUR-JB 12*0,34+3*0,75

6-way, 5핀

PUR/PVC

15.0 m

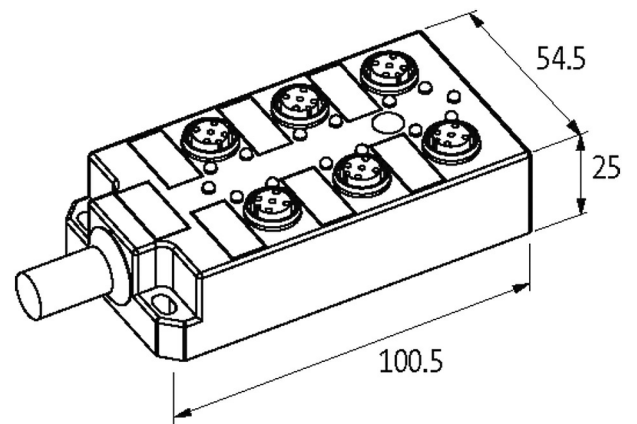
디지털 PNP-신호 24 V DC 용 LED 내장

다른 케이블 길이가 필요하시면 문의바랍니다.

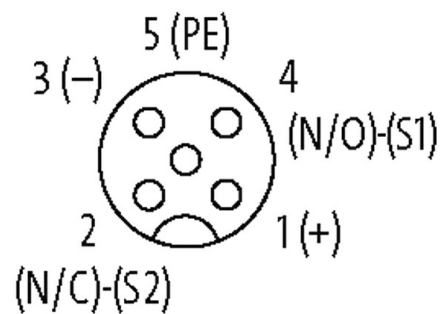
화학적 성분 및 오일에 강한 플라스틱 케이스

제품 링크

일러스트



M12 Females 5-pole



실제 제품은 이미지와 다를 수 있습니다.

Technical Data

Operating voltage	24 V DC
Signal per port	2
Operating current per contact	max. 4 A
Total current	max. 10 A
Locking of ports	나사 (M12×1 mm)

General data

Dimensions H×W×D	100.5×54.5×25 mm
Protection	IP67 - 커넥터 연결 후 고정시 (EN 60529)
Temperature range	-20...+80 °C

Cables

Cable number	388
No./diameter of wires	12× 0.34 + 3× 0.75 mm ²
Wire isolation	PVC (황/갈, 적, 회/분홍, 백, 적/청, 녹, 백/녹, 황, 갈/녹, 회, 백/황, 분홍, 갈, 녹/황, 청)
C-track properties	2 Mio.
Jacket Color	회색
Material (jacket)	PUR/PVC
Outer Ø	9.8 mm ±5%
Bend radius (fixed)	10× 외경 Ø
Bend radius (moving)	12× 외경 Ø
Temperature range (fixed)	-30...+80 °C
Temperature range (mobile)	-5...+70 °C
Color (jacket)	회색

Contact Layout

PIN 1	(+)
PIN 2	(NC)/(S2)
PIN 3	(-)
PIN 4	(NO)/(S1)
PIN 5	(접지)
	LED (녹색): 전원 / LED (황색): (S1/S2)

제품자료

EAN	4048879062947
eClass	27279219
세번부호	85444290
원산지	CZ
포장단위	1