

## MOTOR SUPPRESSOR

Varistor, 3x400VAC/7,5kW

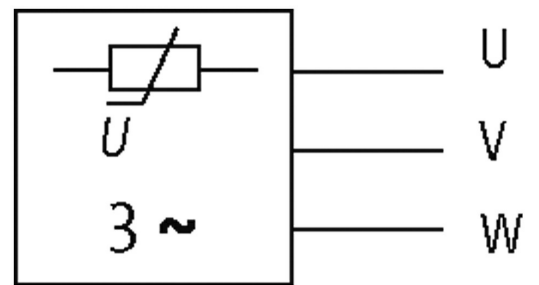
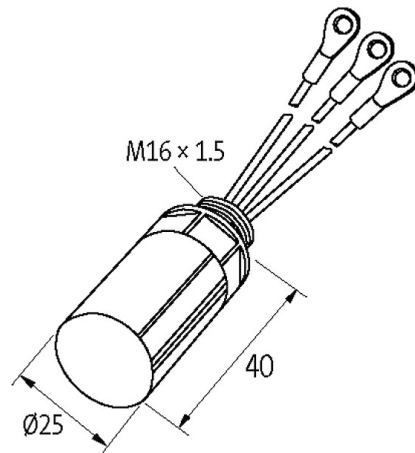
3× 400 V AC

VDR

다른 사양(전압, 주파수, 모터의 정격등)의 Suppressors도 주문이 가능합니다. 주파스 인버터는 RC motor suppressors와 사용할 수 없습니다.

### 제품 링크

일러스트



## VDR

실제 제품은 이미지와 다를 수 있습니다.

### Technical Data

Material	UL 규정 (UL 94)에 적합한 난연성 플라스틱
Potting compound	2가지 예폭시로 밀폐
Ring terminals	절연된 M6

### General data

Connection	약 100 mm, 싱글 코어 0.5 mm <sup>2</sup>
Mounting method	모터 터미널 박스에 플러그 커넥터

Temperature range	-20...+60 °C
Dimensions H×W×D	25×25×40 mm

**제품자료**

EAN	4048879018920
eClass	27371013
세번부호	85363010
원산지	CZ
포장단위	1