

MOTOR SUPPRESSOR

Varistor, 3x575VAC/20kW

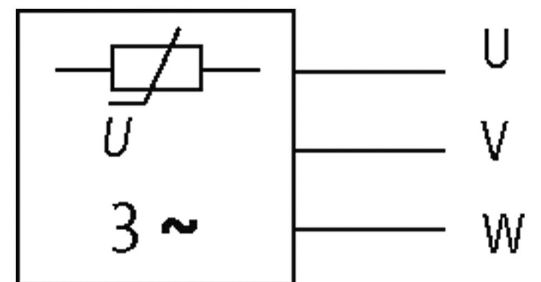
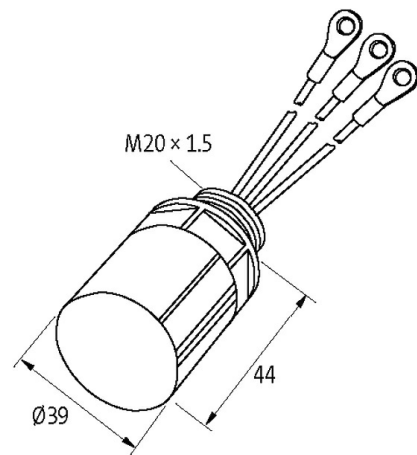
3× 575 V AC

VDR

다른 사양(전압, 주파수, 모터의 정격등)의 Suppressors도 주문이 가능합니다. 주파스 인버터는 RC motor suppressors와 사용할 수 없습니다.

[제품 링크](#)

[일러스트](#)



VDR

실제 제품은 이미지와 다를 수 있습니다.

인증



Technical Data

Material UL 규정 (UL 94)에 적합한 난연성 플라스틱

Potting compound	2가지 에폭시로 밀폐
Ring terminals	절연된 M6
Frequency	10...400 Hz

General data

Connection	약 150 mm, 싱글코어 1 mm ²
Mounting method	모터 터미널 박스에 플러그 커넥터
Temperature range	-20...+60 °C
Dimensions H×W×D	39×39×44 mm

제품자료

EAN	4048879019095
eClass	27371013
세번부호	85363010
원산지	CZ
포장단위	1