

## MOTOR SUPPRESSOR

Varistor, 3x575VAC/10kW

3× 575 V AC

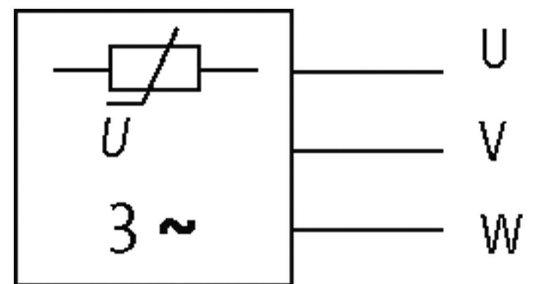
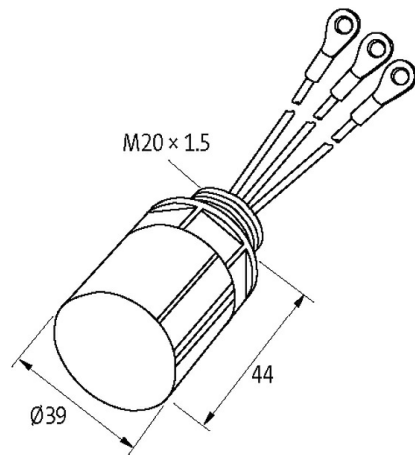
VDR

(M20×1.5 mm) 케이블 그랜드 포함

다른 사양(전압, 주파수, 모터의 정격등)의 Suppressors도 주문이 가능합니다. 주파스 인버터는 RC motor suppressors와 사용할 수 없습니다.

### [제품 링크](#)

[일러스트](#)



VDR

실제 제품은 이미지와 다를 수 있습니다.

**인증**



**Technical Data**

Material UL 규정 (UL 94)에 적합한 난연성 플라스틱

Potting compound	2가지 에폭시로 밀폐
Ring terminals	절연된 M6

**General data**

Connection	약 150 mm, 싱글코어 1 mm <sup>2</sup>
Mounting method	모터 터미널 박스에 플러그 커넥터
Temperature range	-20...+60 °C
Dimensions HxWxD	39x39x44 mm

**제품자료**

EAN	4048879019101
eClass	27371013
세번부호	85363010
원산지	CZ
포장단위	1