

## SIEMENS CONTACTOR SUPPRESSOR

RC, 230VAC/DC

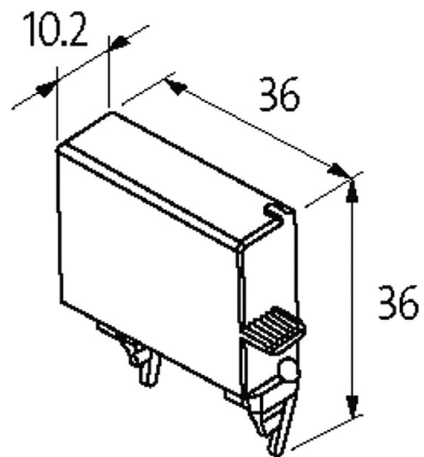
230 V AC/DC

RC

다른 구성과 전압에 대해서는 문의 바랍니다.

### 제품 링크

일러스트



RC

실제 제품은 이미지와 다를 수 있습니다.

인증



Technical Data

Damping factor	약 1.5× UN
----------------	-----------

Material	UL 규정 (UL 94)에 적합한 난연성 플라스틱
----------	-----------------------------

Connection wires	플러그 접점
------------------	--------

**General data**

Temperature range	-20...+70 °C
-------------------	--------------

Dimensions H×W×D	36×36×10.2 mm
------------------	---------------

**Appropriate contactors**

	3 RT 1.3/1.4
--	--------------

**제품자료**

EAN	4048879019910
-----	---------------

eClass	27371013
--------	----------

세번부호	85363010
------	----------

원산지	CZ
-----	----

포장단위	1
------	---