

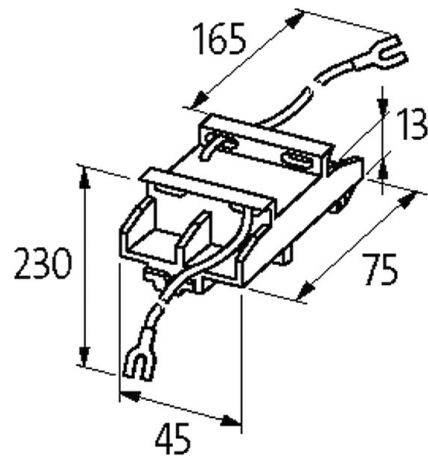
UNIVERSAL CONTACTOR SUPPRESSOR

RC, 48VDC/15VA/W

48 V AC/DC

RC





RC



(contactor)

(W)	15 W (VA)
	1.5× UN
	UL (UL 94)
	"Y"
H×W×D	45×75×13 mm
	DIN (EN 60715)
	-20...+70 °C
EAN	4048879020466
eClass	27371013
	85363010
	CZ
	1