

UNIVERSAL CONTACTOR SUPPRESSOR

RC, 230VAC/DC/25VA/W

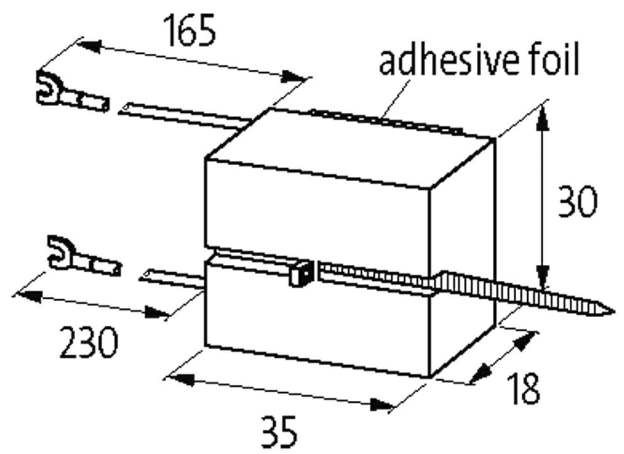
230 V AC/DC

RC

다른 구성과 전압에 대해서는 문의 바랍니다.

제품 링크

일러스트



RC

실제 제품은 이미지와 다를 수 있습니다.

인증



Technical Data

Damping factor	약 1.5× UN
----------------	-----------

Material	UL 규정 (UL 94)에 적합한 난연성 플라스틱
Connection wires	단말에 "Y" 터미널사용
max. power (W)	25 W (VA)

General data

Dimensions H×W×D	35×30×18 mm
Temperature range	-20...+70 °C

Appropriate contactors

범용

제품자료

EAN	4048879020640
eClass	27371013
세번부호	85363010
원산지	CZ
포장단위	1