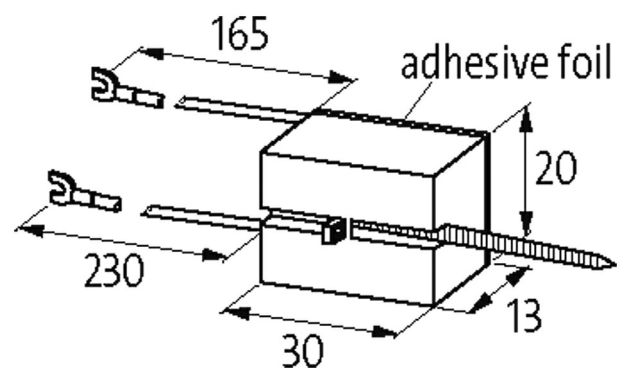


SUPPRESSOR FOR CONTACTORS

RC, 48 VAC/DC, 15 VAW

48 V AC/DC
RC

RC



(contactor)

1.5x UN

UL (UL 94)

"Y"

(W)

max. 15 W (VA)

HxWxD

30x20x13 mm

-20...+70 °C

EAN

4048879020749

eClass

27371013

85363010

CZ

1