

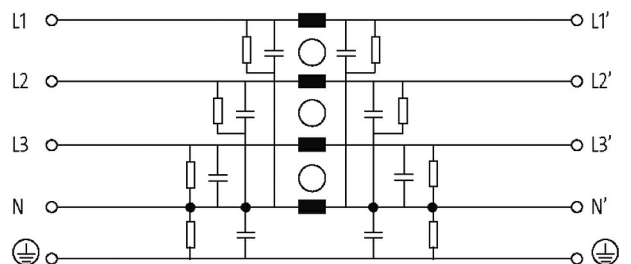
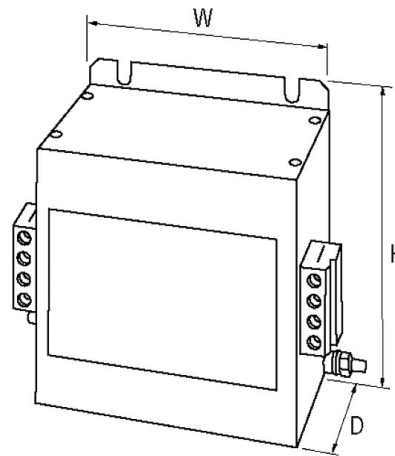
MEF EMC-FILTER 3-PHASE 1-STAGE WITH NEUTRAL

I:72A U:4x500 VAC

전류: 72 A
중성(N) 포함
감쇠율 증가시
감쇠곡선은 문의해 주십시오.

제품 링크

일러스트



실제 제품은 이미지와 다를 수 있습니다.

인증



Technical Data

Connection cross section	싱글 코어 - 0.5...25 mm ² (AWG 20...3); 멀티코어 - 0.5...25 mm ² (AWG 20...3)
Operating voltage	max. 3× 500 V AC
Operating frequency	50...60 Hz
Consumption	max. 15 mA (250 V AC)
Overload current	18× (IN t) max. 0.5 ms; 1.5× (IN t) max. 1 min. (1× per hour)

General data

Mounting method	고정 나사
Dimensions H×W×D	153×118×125 mm
Climatic category	25/085/21 (EN 60068-1)
Test isolation voltage	3.3 kV (L-N), 2 s; 3.1 kV (L-L), 2 s

Description

Functional description

3상 1stage (MEF 3/1) & 3상 2 stage (MEF 3/2)는 0.1...30MHz범위내에서 사용되고, 메인쪽 케이블과 전원공급 장치, 콘트롤 시스템에서 발생하는 간섭을 완화시킵니다. TN-S, TN-C-S, TT에 적합하며, 접지선은 짧고 넓은 직경의 케이블을 사용하면 가장 좋은 결과를 냅니다. (접지선은 최대 100mm 권장). EMC 필터는 양쪽방향으로 작동합니다. 이 장치는 전기적으로 3상장치를 컨트롤하는 장비에서 지속적으로 나타나

제품자료

EAN	4048879029070
eClass	27130806
세번부호	85363030
원산지	IT
포장단위	1