

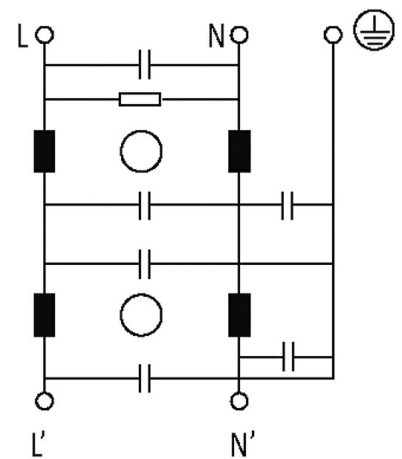
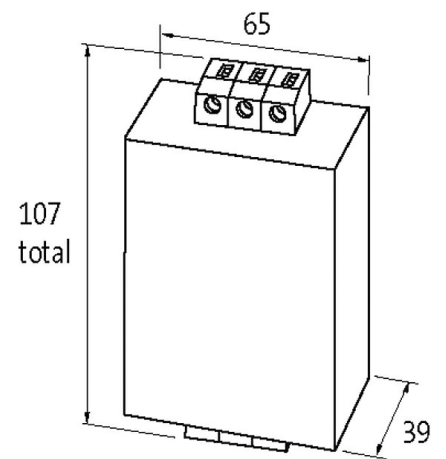
MEF EMC-FILTER 1-PHASE 2-STAGE

I:6A U:250 VAC/300 VDC snap on

전류 : 6 A
DIN 레일 설치
감쇠곡선은 문의해 주십시오.
대칭 간섭시

제품 링크

일러스트



실제 제품은 이미지와 다를 수 있습니다.

인증



Technical Data

Operating voltage max. 250 V AC/300 V DC

Operating frequency	50...60 Hz
Consumption	max. 5 mA (250 V AC)
Overload current	18× (IN t) max. 0.5 ms; 1.5× (IN t) max. 1 min. (1× per hour)
Connection cross section	0.2...6 mm ² 싱글코어 (AWG 24...9); 0.2...4 mm ² 멀티코어 (AWG 24...11)

General data

Climatic category	25/085/21 (EN 60068-1)
Test isolation voltage	2.7 kV (L - N), 2 s; 2.1 kV (L - L), 2 s (EN 60939-2)
Connection	나사 연결; 터치 보호
Mounting method	DIN 레일 설치 TH35 (EN 60715)
Dimensions H×W×D	107×65×39 mm

Description

Functional description	단상 2 stage EMC 필터 MEF 1/2 는 0.1...30MHz 의 범위에서 사용됩니다. 필터는 선이 짧고 큰 직경의 선을 사용했을 때 최고의 성능을 냅니다.(접지 <10cm 추천). MC 필터는 양쪽방향으로 작동합니다. 까다로운 어플리케이션에 적합하고, 필터는 고정 모듈과 함께 사용하도록 설계되었습니다. 필터의 처음 단계는 비대칭 노이즈를 서프레션하는 것이고, 두번째 단계는 대칭적 또는 비대칭적 노이즈용 어플리케이션에 따라 작동합니다.
Application	비대칭 노이즈 - 높은 스위칭 주파수와 반복이 수반되는 제품들 - SMPS, DC 메인, 트랜스포머 앞쪽, 주파수 인버터용

제품자료

EAN	4048879029315
eClass	27130806
세번부호	85363010
원산지	IT
포장단위	1