

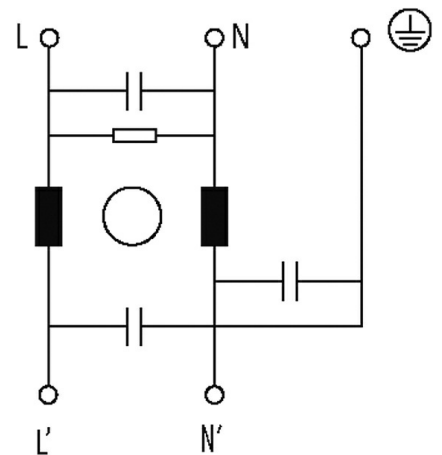
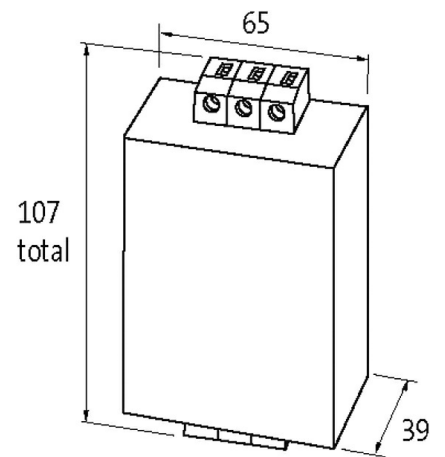
## MEF EMC-FILTER 1-PHASE 1-STAGE

I:10A U:250 VAC/300 VDC snap on

전류: 10 A  
DIN 레일 설치  
범용 어플리케이션 용  
감쇠곡선은 문의해 주십시오.

### [제품 링크](#)

[일러스트](#)



실제 제품은 이미지와 다를 수 있습니다.

**인증**



**Technical Data**

Operating voltage max. 250 V AC/300 V DC

Operating frequency	50...60 Hz
Consumption	max. 5 mA (250 V AC)
Overload current	18× (IN t) max. 0.5 ms; 1.5× (IN t) max. 1 min. (1× per hour)
Connection cross section	0.2...6 mm <sup>2</sup> 싱글코어 (AWG 24...9); 0.2...4 mm <sup>2</sup> 멀티코어 (AWG 24...11)

#### General data

Climatic category	25/085/21 (EN 60068-1)
Test isolation voltage	2.7 kV (L - N), 2 s; 2.1 kV (L - L), 2 s (EN 60939-2)
Connection	나사 연결; 터치 보호
Mounting method	DIN 레일 설치 TH35 (EN 60715)
Dimensions H×W×D	107×65×39 mm

#### 제품자료

EAN	4048879029407
eClass	27130806
세번부호	85363010
원산지	IT
포장단위	1