

M8 male 0° / M12 female 0°

PVC 3x0.25 gy UL/CSA 1.5m

Macho reto – fêmea reto

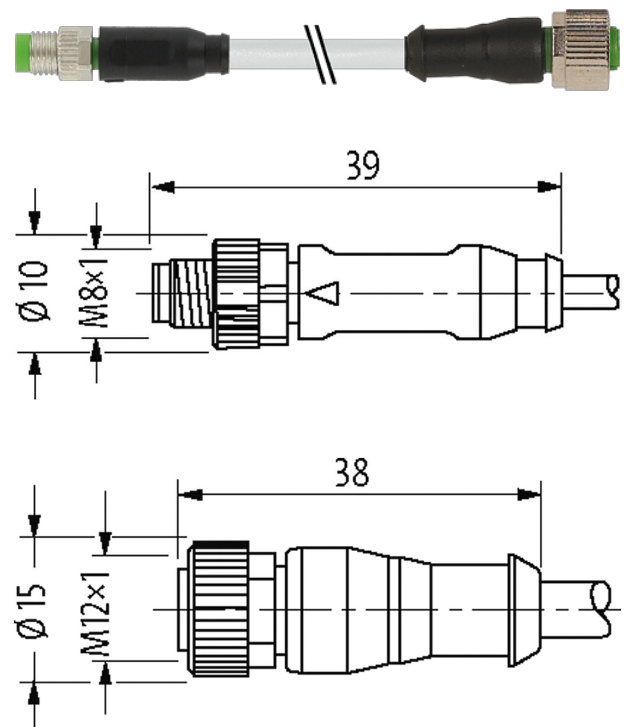
M8 – M12, 3 polos

No. Art. 7005 - M12/M8 Lite - (parafuso hexagonal de plástico) sob encomenda

Outros comprimentos de cabos sob encomenda.

Caixa plástico com boa resistência contra óleos e produtos químicos.

A resistência à meios agressivos deve ser testada individualmente para sua aplicação. Mais detalhes sob consulta.

Link do produto**Ilustração**

Produto pode diferir da imagem

Aprovações

* somente para cabos com certificação UL/CSA

Form

Form 88241

Technical Data

Operating voltage max. 50 V AC/60 V DC

Operating voltage (only UL listed) max. 30 V AC/DC

Rated surge voltage 1.5 kV

Operating current per contact max. 4 A

No. of poles 3

Material group	IEC 60664-1, category I
Coding	M12, A-coded
Locking of ports	Rosca (M8/M12×1 mm) recomendado torque 0.4/0.6 Nm, auto fixante
Compression gland	M8 (SW9), M12 (SW13)
Protection	IP65, IP66K, IP67 quando conectado e rosqueado (EN 60529)
Locking material	Fundido de zinco, niquelado fosco
Material	PUR
suitable for corrugated tube (internal Ø)	M12 (10 mm); M8 (6.5 mm)

General data

Standards	DIN EN 61076-2-101 (M12), DIN EN 61076-2-104 (M8)
Mounting method	inserido, apertado
Material (contact)	Liga de cobre
Material (contact surface)	Au
Material (gasket)	FKM
Pollution Degree	3
Temperature range	-25...+85 °C, dependendo do tipo do cabo

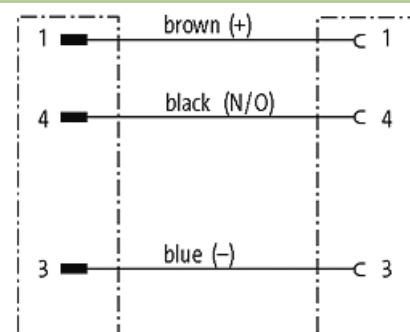
Cables

Cable identification	210
Cable Type	1 (PVC)
Approval (cable)	UL (AWM-Style 2464/1731), CSA
Cable weight [g/m]	29,37
Material (wire)	Fio de cobre, malha
Resistor (core)	max. 79 Ω/km (20 °C)
Single wire Ø (core)	0.15 mm
Construction (core)	14× 0.15 mm (cabo multi vias classe 5)
Diameter (core)	3× 0.25 mm ²
AWG	similar a AWG 24
Material (wire isolation)	PVC
Material property (wire isolation)	Livre de CFC, cádmio, silicone e chumbo
Shore hardness (wire isolation)	45 ±5 D
Wire-Ø incl. isolation	1.25 mm ±5%
Color/numbering of wires	br, bk, bl
Stranding combination	3 fios trançados
Shield	não
Material (jacket)	PVC
Material property (jacket)	Livre de CFC, cádmio, silicone e chumbo
Shore hardness (jacket)	85 ±5 A
Outer-Ø (jacket)	4.5 mm ±5%
Color (jacket)	cinza
chemical resistance	boa resistência a óleo, gasolina e substâncias químicas
Nominal voltage	UL 300 V AC
Test voltage	2000 V AC
Current load capacity	para DIN VDE 0298-4
Temperature range (fixed)	-30...+80 °C
Temperature range (mobile)	-5...+80 °C
Bend radius (fixed)	5× Ø externo
Bend radius (moving)	10× Ø externo
No./diameter of wires	3× 0.25 mm ²
Wire isolation	PVC (br, bl, bk)

Jacket Color	cinza
Material (jacket)	PVC (UL/CSA)
Outer Ø	4.5 mm ±5%
Bend radius (moving)	10× Ø externo
Temperature range (fixed)	-30...+80 °C
Temperature range (mobile)	-5...+80 °C

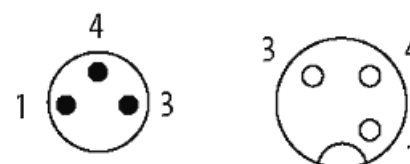
Dados comerciais

Classificação fiscal	85444290
EAN	4048879124447
eClass	27279218
País de origem	DE
Quantidade por embalagem	1

Esboço

Male

Female



Produto pode diferir da imagem