

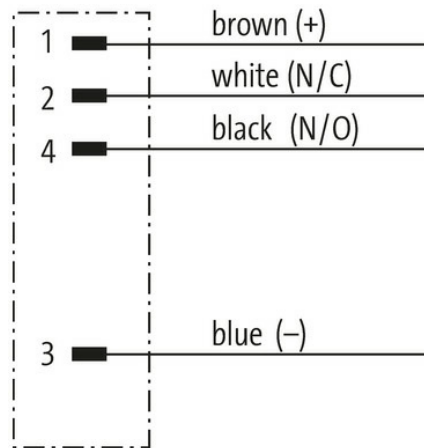
**M12 male receptacle A-cod. rear mount**

PP-wires 4X0.34 0.5m

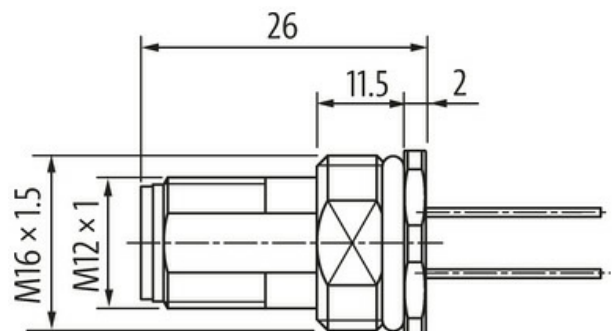
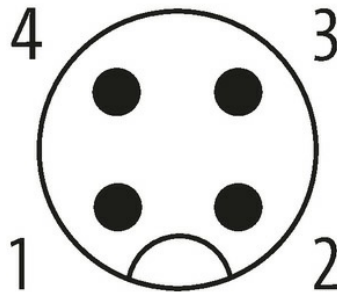
Flange macho  
M12, 4 polos  
Montagem traseira  
com cabo múltiplo estanhado

[Link do produto](#)

Ilustração



## Male



Produto pode diferir da imagem

## Aprovações



## Mais informações

Bus technologies

## Form

Form 13505

## Technical Data

Operating voltage	max. 250 V AC/DC
Rated surge voltage	2.5 kV
Operating current per contact	max. 4 A
No. of poles	4
Material group	IEC 60664-1, category I
Coding	A-coded
LED display	no
Locking of ports	Screw thread (M12×1 mm) recommended torque 0.6 Nm, self-securing
Compression gland	M12 (SW14)
Protection	IP67 inserted and tightened (EN 60529)
Protection NEMA	3, 4, 6P (UL 50E)
Material	Brass, nickel plated
Locking material	Brass, nickel plated
suitable for corrugated tube (internal Ø)	without

## General data

Standards	DIN EN 61076-2-101 (M12)
Mounting method	inserted, tightened
Material (contact)	Copper alloy
Material (contact surface)	Au
Material (gasket)	FKM
Pollution Degree	3
Temperature range	-25...+85 °C

## Cables

No./diameter of wires	4× 0.34 mm <sup>2</sup>
Wire isolation	PUR
Outer Ø	1.3 mm ±5%
Cable number	971
Temperature range (fixed)	-40...+90 °C
Temperature range (mobile)	-25...+90 °C
Bend radius (fixed)	5× outer Ø

## Dados comerciais

Classificação fiscal	85444290
EAN	4048879330862
eClass	27279220
País de origem	DE
Quantidade por embalagem	1.000