

M12 MALE 90° SHIELDED

PUR 5X0.34 shielded GRAY, 2m

Macho 90°

M12, 5 polos

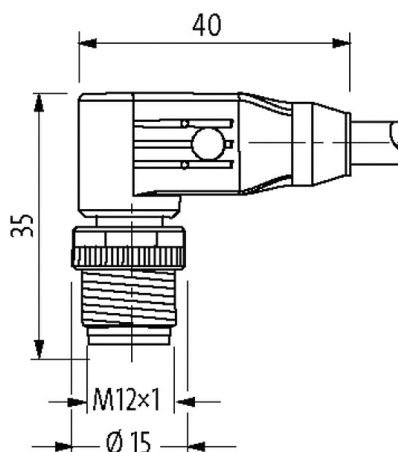
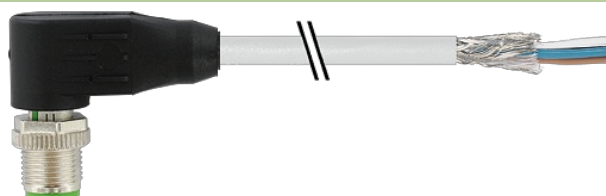
blindado

A-coded

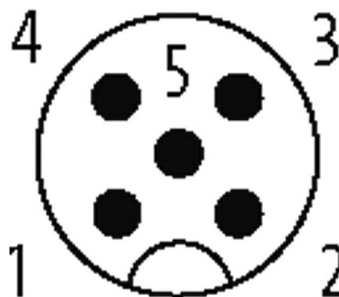
Caixa plástico com boa resistência contra óleos e produtos químicos.

A resistência à meios agressivos deve ser testada individualmente para sua aplicação. Mais detalhes sob consulta.

Outros comprimentos de cabos sob encomenda.

Link do produto**Ilustração**

Male



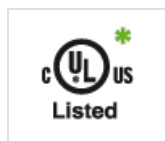
Produto pode diferir da imagem

Aprovações

A informação nesta brochura foram compiladas com o toda a precaução.

A falta de integridade, exatidão e atualização das informações é considerada negligência grave. versão: 03/21

Murrelektronik GmbH | Falkenstraße 3 | 71570 Oppenweiler | Fon +49 (71 91) 47-0 | Fax +49 (71 91) 47-491000 | shop@murrelektronik.com | shop.murrelektronik.com

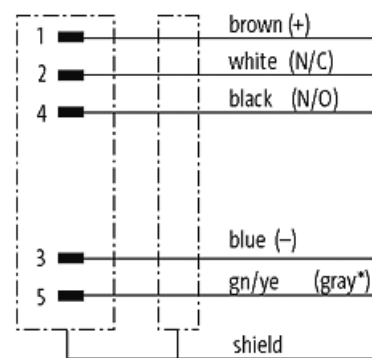


* somente para cabos com certificação UL/CSA

cCSAus

EAC

Form	
Form	13161
Technical Data	
Operating voltage	max. 60 V AC/DC
Operating voltage (only UL listed)	max. 30 V AC/DC
Operating current per contact	max. 4 A
Rated surge voltage	1.5 kV
Material group	IEC 60664-1, category I
Coding	A-coded
Locking of ports	Rosca (M12×1 mm) recomendado torque 0.6 Nm, auto fixante
Compression gland	M12 (SW13)
Protection	IP65, IP66K, IP67 quando conectado e rosqueado (EN 60529)
Locking material	Fundido de zinco, niquelado fosco
Material	PUR
General data	
Standards	DIN EN 61076-2-101 (M12)
Material (contact)	Liga de cobre
Material (contact surface)	Au
Pollution Degree	3
Temperature range	-25...+85 °C, dependendo do tipo do cabo
Cables	
Cable number	349
No./diameter of wires	5× 0.34 mm ²
Wire isolation	PVC (br, wh, bl, bk, gnye)
C-track properties	0.1 Mio.
Jacket Color	cinza
Material (jacket)	PUR/PVC
Outer Ø	5.9 mm ±5%
Bend radius (fixed)	10× Ø externo
Bend radius (moving)	15× Ø externo
Temperature range (fixed)	-40...+80 °C
Temperature range (mobile)	-5...+70 °C
Shield	sim
Color (jacket)	cinza
Approval (cable)	CE conform
Dados comerciais	
Classificação fiscal	85444290
EAN	4048879200486
eClass	27279218
Pais de origem	CZ
Quantidade por embalagem	1
Esboço	



(* for cable type 203, 603, 243, 643)

Produto pode diferir da imagem