

M12 MALE 90° SHIELDED

PUR 4X0.34 shielded GRAY, 10m

Macho 90°

M12, 4 polos

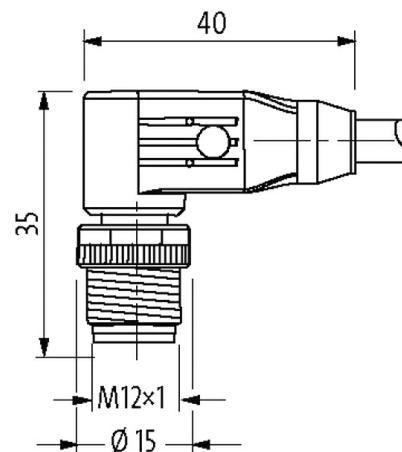
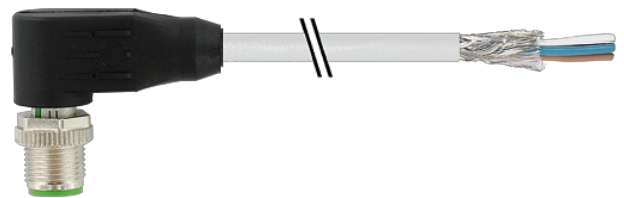
blindado

A-coded

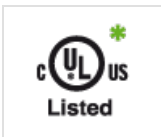
Caixa plástico com boa resistência contra óleos e produtos químicos.

A resistência à meios agressivos deve ser testada individualmente para sua aplicação. Mais detalhes sob consulta.

Outros comprimentos de cabos sob encomenda.

Link do produto**Ilustração**

Produto pode diferir da imagem

Aprovações

* somente para cabos com certificação UL/CSA

cCSAus

EAC

Form

Form 13141

Technical Data

Operating voltage max. 60 V AC/DC

Operating voltage (only UL listed) 30 V AC/DC

Rated surge voltage 1.5 kV

Operating current per contact max. 4 A

No. of poles 4

Material group	IEC 60664-1, category I
Coding	A-coded
LED display	não
Locking of ports	Rosca (M12×1 mm) recomendado torque 0.6 Nm, auto fixante
Compression gland	M12 (SW13)
Protection	IP65, IP66K, IP67 quando conectado e rosqueado (EN 60529)
Locking material	Fundido de zinco, niquelado fosco
Material	PUR

General data

Standards	DIN EN 61076-2-101 (M12)
Mounting method	inserido, apertado
Material (contact)	Liga de cobre
Material (contact surface)	Au
Pollution Degree	3
Stripping length (jacket)	20 mm
Temperature range	-25...+85 °C, dependendo do tipo do cabo

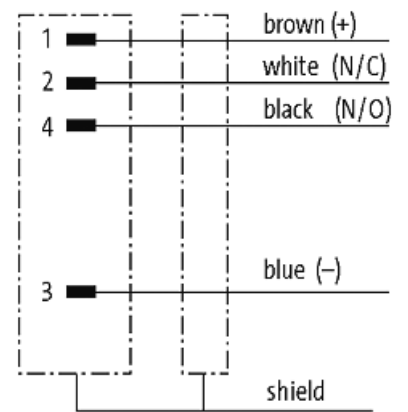
Cables

Cable number	331
No./diameter of wires	4× 0.34 mm ²
Wire isolation	PVC (br, wh, bl, bk)
Jacket Color	cinza
Material (jacket)	PUR/PVC
Outer Ø	5.9 mm ±5%
Bend radius (fixed)	10× Ø externo
Bend radius (moving)	15× Ø externo
Temperature range (fixed)	-30...+80 °C
Temperature range (mobile)	-5...+70 °C
Shield	sim
Color (jacket)	cinza
Approval (cable)	CE conform

Dados comerciais

Classificação fiscal	85444290
EAN	4048879200585
eClass	27279218
País de origem	DE
Quantidade por embalagem	1

Esboço



Male



Produto pode diferir da imagem