

**M12 MALE 90° SHIELDED**

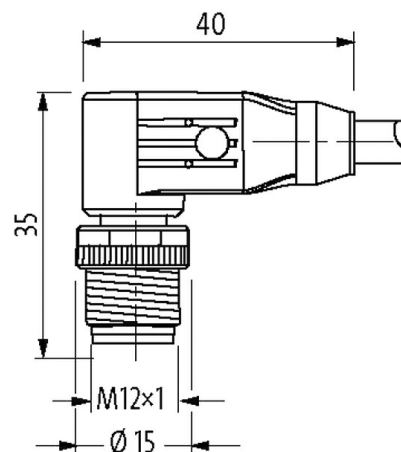
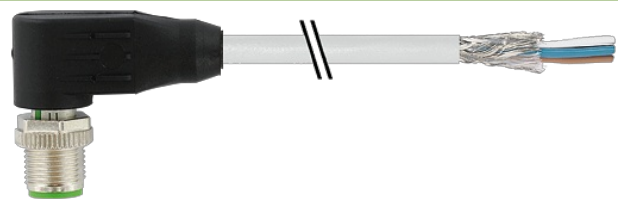
PVC 4X0.34 shielded GRAY, 3m

Macho 90°  
M12, 4 polos  
blindado  
A-coded

Caixa plástico com boa resistência contra óleos e produtos químicos.

A resistência à meios agressivos deve ser testada individualmente para sua aplicação. Mais detalhes sob consulta.

Outros comprimentos de cabos sob encomenda.

**Link do produto****Ilustração**

Produto pode diferir da imagem

**Aprovações**

\* somente para cabos com certificação  
UL/CSA

cCSAus

EAC

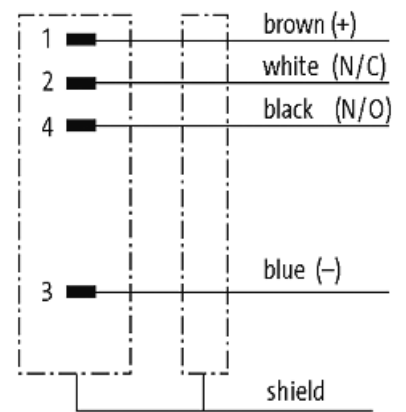
**Form**

Form 13141

**General data**

Standards	DIN EN 61076-2-101 (M12)
Mounting method	inserido, apertado
Material (contact)	Liga de cobre
Material (contact surface)	Au
Pollution Degree	3
Stripping length (jacket)	20 mm
Temperature range	-25...+85 °C, dependendo do tipo do cabo

Technical Data	
Operating voltage	max. 60 V AC/DC
Operating voltage (only UL listed)	30 V AC/DC
Rated surge voltage	1.5 kV
Operating current per contact	max. 4 A
No. of poles	4
Material group	IEC 60664-1, category I
Coding	A-coded
LED display	não
Locking of ports	Rosca (M12×1 mm) recomendado torque 0.6 Nm, auto fixante
Compression gland	M12 (SW13)
Protection	IP65, IP66K, IP67 quando conectado e rosqueado (EN 60529)
Locking material	Fundido de zinco, niquelado fosco
Material	PUR
Cables	
Cable number	330
No./diameter of wires	4x 0.34 mm <sup>2</sup>
Wire isolation	PVC (br, wh, bl, bk)
Jacket Color	cinza
Material (jacket)	PVC
Outer Ø	5.9 mm ±5%
Bend radius (fixed)	5x Ø externo
Bend radius (moving)	15x Ø externo
Temperature range (fixed)	-25...+80 °C
Temperature range (mobile)	-5...+70 °C
Shield	sim
Color (jacket)	cinza
Approval (cable)	CE conform
Dados comerciais	
Classificação fiscal	85444290
EAN	4048879200677
eClass	27279218
País de origem	DE
Quantidade por embalagem	1
Esboço	



Male



Produto pode diferir da imagem