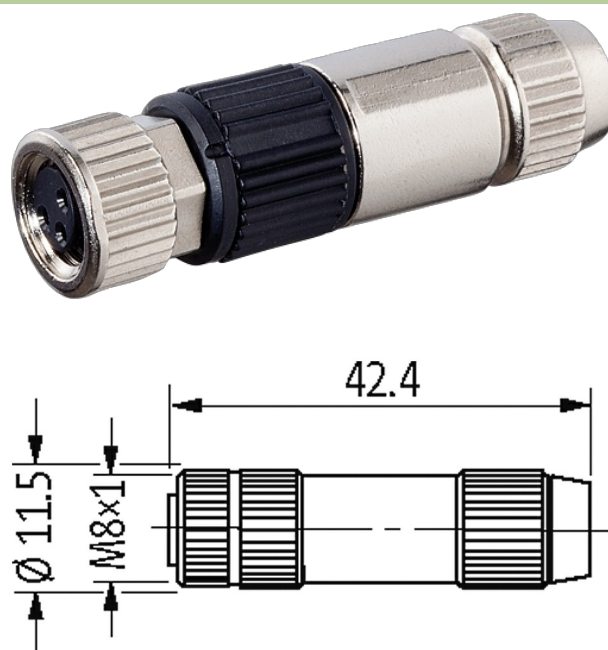


**MOSA M8 FEMALE 0° FIELD-WIREABLE (IDC)**3-pol., 0,14-0,34mm<sup>2</sup>

Grampos de corte  
Fêmea reto  
M8, 3 polos  
Secção do cabo: 0.14...0.34 mm<sup>2</sup>

**[Link do produto](#)****Ilustração**

Produto pode diferir da imagem

**Aprovações****Form**

Form 08371

**Technical Data**

Operating voltage	max. 32 V AC/DC
Rated surge voltage	0.8 kV
Operating current per contact	max. 4 A
No. of poles	3
Configuration	totalmente utilizado
Material group	IEC 60664-1, category I
Over voltage category	3
Isolation resistance	≥ 10 <sup>8</sup> Ω
Contact resistance	≤ 10 mΩ
Connection cross section	0.14...0.34 mm <sup>2</sup> (diâmetro do condutor min. 0.1 mm)
Sealing range (cable Ø)	2.5...5.1 mm (junta inclusa)

Outer wire Ø	1.0...1.6 mm
Locking of ports	Rosca (M8×1 mm) recomendado torque 0.4 Nm, auto fixante
Compression gland	M8 (SW9)
Protection	IP67 quando conectado e rosqueado (EN 60529)
Wire isolation	PVC, PP, TPE
Material	PA
Locking material	Fundido de zinco, niquelado fosco
Mating cycles	≥ 100
Reconnection (cable)	10

**General data**

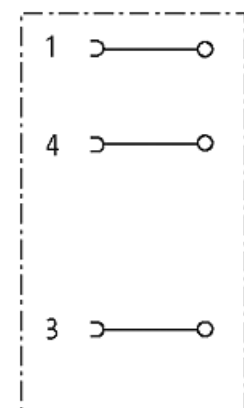
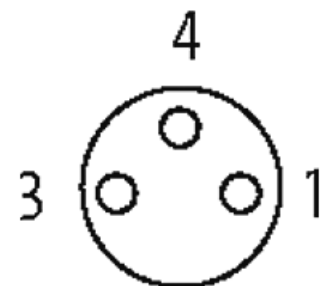
Standards	DIN EN 61076-2-104 (M8)
Connection	Tecnologia auto decapante IDC
Mounting method	inserido, apertado
Material (contact)	Liga de cobre
Dimensions H×W×D	42.5×11.8×11.8 mm
Pollution Degree	3
Temperature range	-25...+85 °C

**Dados comerciais**

Classificação fiscal	85366990
EAN	4048879224697
eClass	27279221
País de origem	DE
Quantidade por embalagem	1

**Esboço**

Female



Produto pode diferir da imagem