

SIEMENS CONTACTOR SUPPRESSOR

Varistor and LED, 150...250VDC

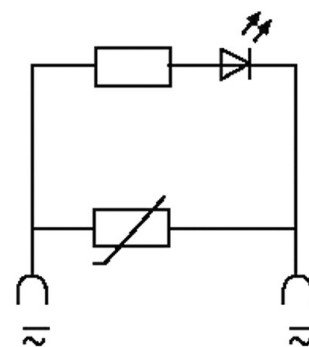
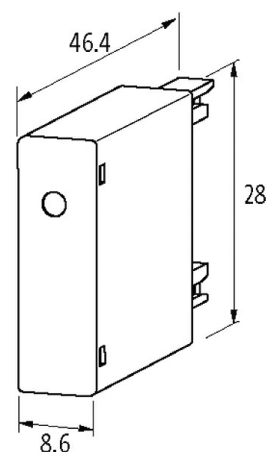
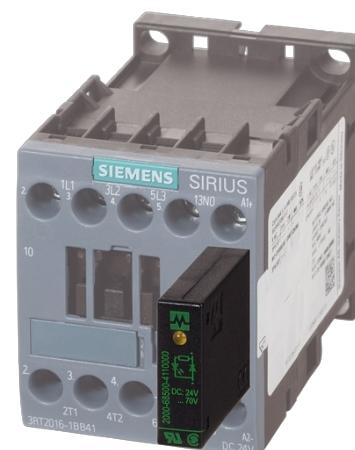
230 V DC

VDR + LED

Para outras configurações e tensões, entre em contato.

[Link do produto](#)

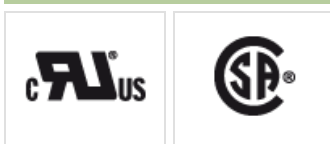
Ilustração



VDR + LED

Produto pode diferir da imagem

Aprovações



Technical Data

Damping factor aprox. 1.5x UN

A informação nesta brochura foram compiladas com o toda a precaução.
 A falta de integridade, exatidão e atualização das informações é considerada negligência grave. versão: 05/21

Material	Plástico, anti-chama para (UL 94)
----------	-----------------------------------

Connection wires	Contato plugue
------------------	----------------

General data

Dimensions H×W×D	46.4×28×8.6 mm
------------------	----------------

Temperature range	-20...+70 °C
-------------------	--------------

Appropriate contactors

3 RT 20.15/16/17/18

Dados comerciais

Classificação fiscal	85363010
----------------------	----------

EAN	4048879010658
-----	---------------

eClass	27371013
--------	----------

País de origem	CZ
----------------	----

Quantidade por embalagem	1
--------------------------	---