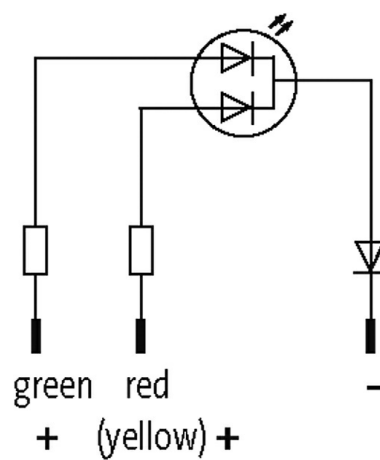
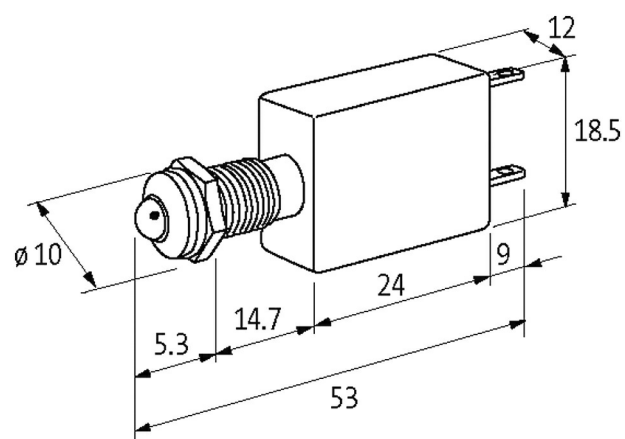


**LED-INDICATOR RED/GREEN**

LED 5mm - 24V DC - 15mA - IP67

(verm/verde)  
24 V DC  
Proteção IP67

[Link do produto](#)**Ilustração**

Produto pode diferir da imagem

**Technical Data**

Operating voltage	24 V DC $\pm 15\%$
-------------------	--------------------

Current consumption	15 $\pm 2$ mA
---------------------	---------------

Protection (IEC 60529/EN 60529)	IP67
---------------------------------	------

**General data**

LED $\varnothing$	5 mm
-------------------	------

Front panel hole diameter $\varnothing$	8 mm
---	------

Dimensions HxWxD	18.5x12x53 mm
------------------	---------------

Connection	Faston 2.8x0.8 mm
------------	-------------------

Housing	Adaptador - PVC, cinza
---------	------------------------

Temperature range	-40...+70 °C
-------------------	--------------

**Dados comerciais**

Classificação fiscal	85318070
----------------------	----------

EAN	4048879040563
-----	---------------

eClass	27261590
--------	----------

País de origem	DE
----------------	----

Quantidade por embalagem	10
--------------------------	----