

IMPACT67 COMPACT MODULE, PLASTIC

Ethernet/IP, 8 dig. Out

Saídas digitais

DO8 - 2 A

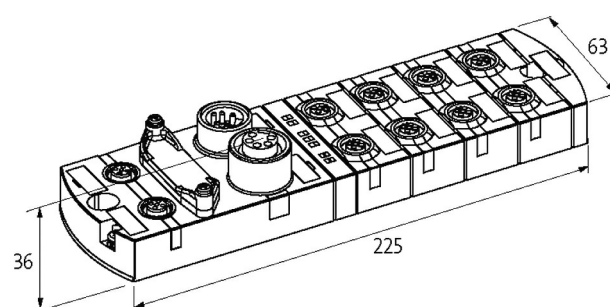
Ethernet 10/100 Mbit/s; M12, D-coded

7/8", 5 polos, 2× max. 9 A

M12, 5 polos, A-coded

Os cabos de conexão estão na loja online em "Tecnologia de Conexão".

Caixa fechado.

[Link do produto](#)**Ilustração**

Produto pode diferir da imagem

Aprovações

**Mais informações**

EtherNet/IP™

General data

Mounting method	2-hole screw mounting, compatible with I/O modules of MVK model range
Temperature range	-25...+55 °C (storage temperature -25...+70 °C)
Protection	IP67

A informação nesta brochura foram compiladas com o toda a precaução.

A falta de integridade, exatidão e atualização das informações é considerada negligência grave. versão: 03/21

Murrelektronik GmbH | Falkenstr. 3 | 71570 Oppenweiler | Fon +49 (71 91) 47-0 | Fax +49 (71 91) 47-491000 | shop@murrelektronik.com | shop.murrelektronik.com

Dimensions H×W×D 39×63×225 mm

Output

Switching current per output max. 2 A (short-circuit and overload protected)

Connections

Fieldbus Ethernet 10/100 Mbit/s; M12, D-coded

Sensor-system/actuator supply 7/8", 5-pole, 2× max. 9 A

I/O ports M12, 5-pole, A-coded

EtherNet/IP

Addressing DHCP, BOOTP or IP address by rotary switch

Diagnostic

Communication status via LED

Diagnostic via LED per module and channel

Diagnostic via BUS per module and channel

Monitoring - under voltage yes

Monitoring - no voltage yes

Short-circuit and overload yes

Dados comerciais

Classificação fiscal 85389099

EAN 4048879051934

eClass 27242604

País de origem DE

Quantidade por embalagem 1.000