

IMPACT67 COMPACT MODULE, PLASTIC

Ethercat, 8 dig. In + 8 dig. Out

Entradas/saídas digitais

DI8 DO8 - 2 A

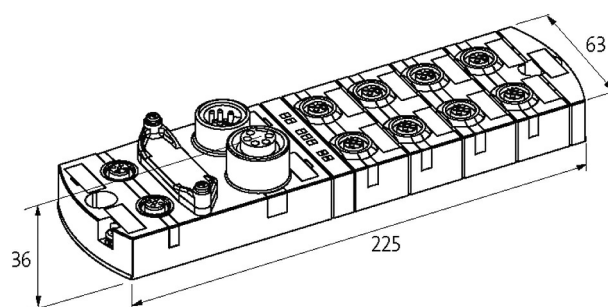
Ethernet 10/100 Mbit/s; M12, D-coded

7/8", 5 polos, 2x max. 9 A

M12, 5 polos, A-coded

Os cabos de conexão estão na loja online em "Tecnologia de Conexão".

Caixa fechado.

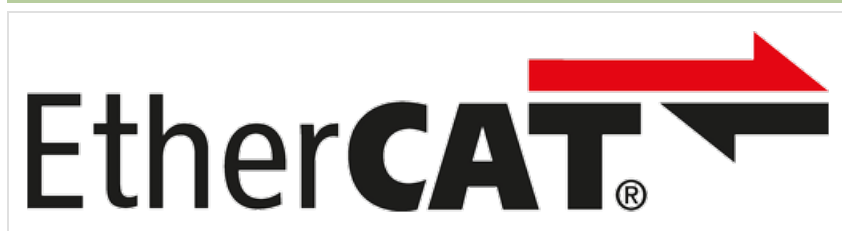
Link do produto**Ilustração**

Produto pode diferir da imagem

Aprovações



Mais informações



General data

Mounting method	2-hole screw mounting, compatible with I/O modules of MVK model range
Temperature range	-25...+55 °C (storage temperature -25...+70 °C)
Protection	IP67
Dimensions H×W×D	39×63×225 mm

Output

Switching current per output	max. 2 A (short-circuit and overload protected)
------------------------------	---

Input

Sensor supply US	24 V DC (EN 61131-2), max. 200 mA (M12 female), short-circuit and overload protected
Type	for 3-wire sensors or mechanical switches, PNP

Connections

Fieldbus	Ethernet 10/100 Mbit/s; M12, D-coded
Sensor-system/actuator supply	7/8", 5-pole, 2× max. 9 A
I/O ports	M12, 5-pole, A-coded

EtherCAT

Addressing	automatic or Device ID by rotary switch
------------	---

Diagnostic

Communication status	via LED
Diagnostic via LED	per module and channel
Diagnostic via BUS	per module and channel
Monitoring - under voltage	yes
Monitoring - no voltage	yes
Short-circuit and overload	yes

Dados comerciais

Classificação fiscal	85389099
EAN	4048879051989
eClass	27242604
País de origem	DE
Quantidade por embalagem	1.000