

MASI67 INSTALLATION TECHNOLOGY

Converter 2x profile cable to M12 male

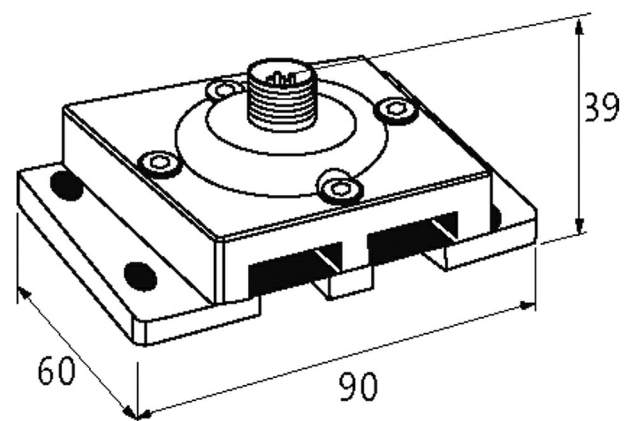
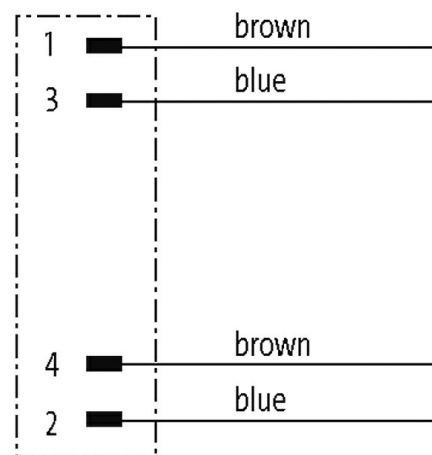
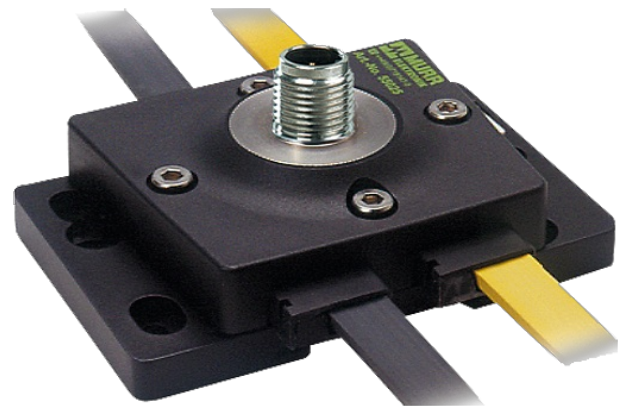
Conversor MASI67

2x cabo perfilado para M12 (macho)

Os cabos de conexão estão na loja online em "Tecnologia de Conexão".

[Link do produto](#)

Ilustração



Produto pode diferir da imagem

Aprovações**General data**

Test isolation voltage	AS-i/Fonte 200 V, (EN 60664-1)
Protection	IP67
Mounting method	Montagem em trilho DIN (EN 60715) ou fixado com parafusos
Temperature range	-20...+60 °C (temp. de armazenamento -40...+80 °C)
Dimensions H×W×D	90×74×39 mm

Technical Data

Operating voltage	max. 36 V DC
Total current	max. 4 A

Contact Layout

PIN 1	AS-i + (marrom)
PIN 2	0 V (azul)
PIN 3	AS-i - (azul)
PIN 4	+24 V (marrom)
PIN 5	n.c.

Dados comerciais

Classificação fiscal	85369010
EAN	4048879052139
eClass	27400209
País de origem	DE
Quantidade por embalagem	1