

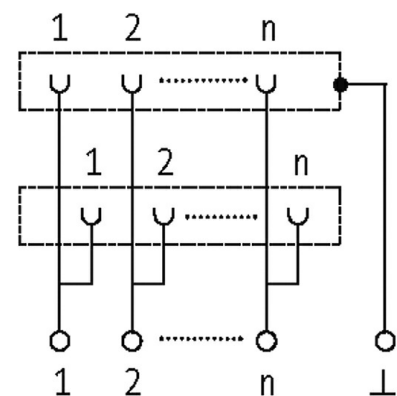
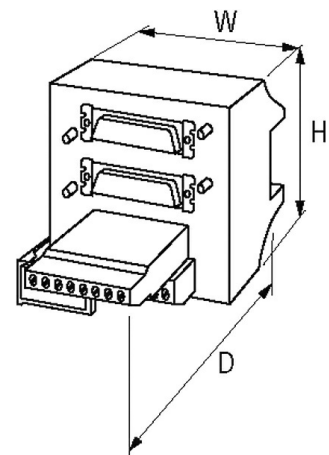
SV-2 X SUB D 15 -KL. FOR SIGNAL TRANSFER

125 VAC/DC / 2 A

Conector fêmea
15 polos
Terminais de parafuso

[Link do produto](#)

Ilustração



Picture: female

Produto pode diferir da imagem

Technical Data

Operating voltage	125 V AC/150 V DC
Operating current per bit	max. 2 A
Material group	EN 60664-1 sobre tensão, categoria I
Locking of ports	Norma UNC 4-40 parafuso (bolt) (EN 60807)

General data

Mounting method	Montagem em trilho DIN (EN 60715)
Temperature range	-20...+70 °C

A informação nesta brochura foram compiladas com o toda a precaução.
A falta de integridade, exatidão e atualização das informações é considerada negligência grave. versão: 05/21

Dimensions H×W×D 75×70×66 mm

Dados comerciais

Classificação fiscal	85366990
EAN	4048879026154
eClass	27143424
País de origem	CZ
Quantidade por embalagem	1