

**MVP12, 6XM12, 4POLE, PLUG. CAP SCT.**

Plug. cap, field-wireable via screw terminals

6 vias, 4 polos

Terminais plug-in roscados

Separação de potencial como opção

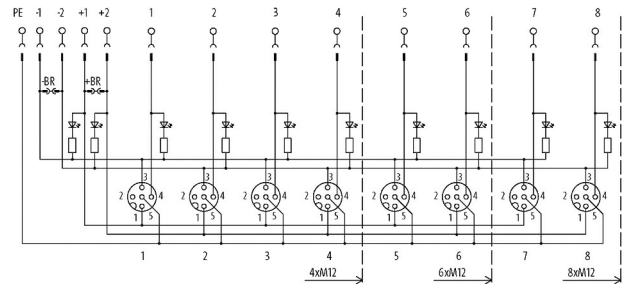
com LED para sinais digitais PNP 24 V DC

Caixa plástico com boa resistência contra óleos e produtos químicos.

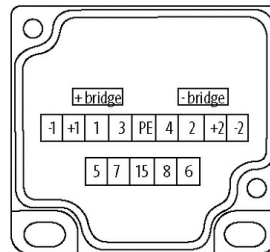
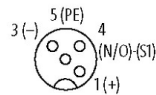
A resistência à meios agressivos deve ser testada individualmente para sua aplicação. Mais detalhes sob consulta.

[Link do produto](#)

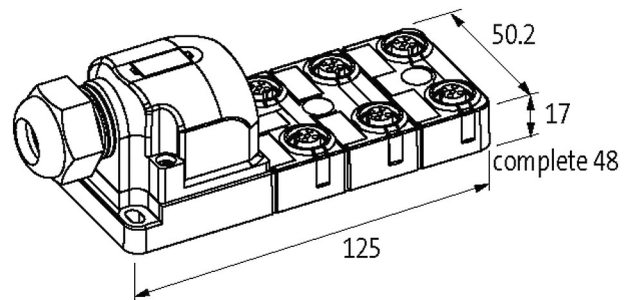
Ilustração



M12 Females 4-pole



for 2 signals per port



Produto pode diferir da imagem

**Aprovações**



**Mais informações**

A informação nesta brochura foram compiladas com o toda a precaução.  
A falta de integridade, exatidão e atualização das informações é considerada negligência grave. versão: 04/21

## Bus technologies

**General data**

Temperature range	-20...+80 °C
Dimensions H×W×D	125×50.2×17 mm

**Technical Data**

Operating voltage	24 V DC
Operating current per contact	max. 4 A
Locking of ports	Screw thread (M12×1 mm)
Connection	Screw plug-in terminals: max. 1.5 mm <sup>2</sup> (AWG 16)
Protection	IP67 inserted and tightened (EN 60529)
Housing	Plastic, flame retardant
Signal per port	1 - (31-32)
Total current	max. 2× 8 A

**Dados comerciais**

Classificação fiscal	85369010
EAN	4048879063265
eClass	27279219
País de origem	DE
Quantidade por embalagem	1.000