

**MVP-METALL, 8XM12, 5POLE, M23 19POL. CON.**

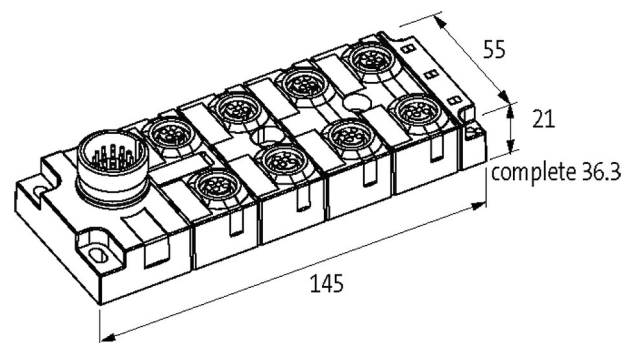
Connector exit st the top

8 vias, 5 polos, DIAGNÓSTICO

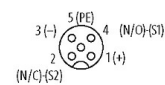
Conector M23

19 polos usados

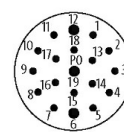
Corrente operacional: 2 A por M12 (fêmea)

[Link do produto](#)**Ilustração**

M12-Females 5-pole

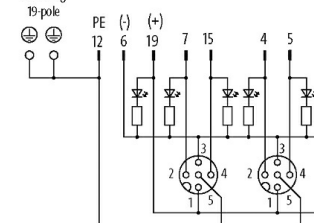


M23-Plug 19-pole



M23-Plug

19-pole



for 2 signals per port

Produto pode diferir da imagem

**Technical Data**

Operating current (contact 3)	max. 2 A (desligamento 2.3...2.7 A)
Operating voltage	24 V DC (EN 61131-2)
Current consumption	max. 35 mA

Total current	max. 10 A
Inrush capacity	max. 1470 µF
Diagnostic output	ativado alto, max. carga 25 mA, M23 - PINO 18
Unit protection	Curto-circuito, sobrecarga (comutação PNP)
Required power supply with max. ports	min. 20 A
Locking of ports	Rosca (M12×1 mm)
Protection	IP65, IP67, IP68 quando conectado e rosqueado (EN 60529)
Housing	Fundido de zinco, niquelado fosco

#### General data

Temperature range	-20...+60 °C
Dimensions H×W×D	145×55×21 mm

#### Contact Layout

PIN 1	(+)
PIN 2	Porta 1...7: (NA)/(S2); Porta 8: diagnóstico
PIN 3	(-)
PIN 4	(NO)/(S1)
PIN 5	(Terra)
LED (verde): Alimentação / LED (âmbar): (S1/S2)/LED (vermelho): Falha	

#### Description

Functional description	A corrente total de todas as portas M12 são monitoradas através do 0 V (pino 3), e são desligadas em caso de sobre corrente ou curto-circuito (resete automático). Tensão de operação permanece a mesma. Em caso de falha, o sinal de DIAGNÓSTICO para o CLP (
------------------------	--

#### Dados comerciais

Classificação fiscal	85369010
EAN	4048879063531
eClass	27279219
País de origem	CZ
Quantidade por embalagem	1