

## SUPPRESSOR FOR SIEMENS CONTACTOR

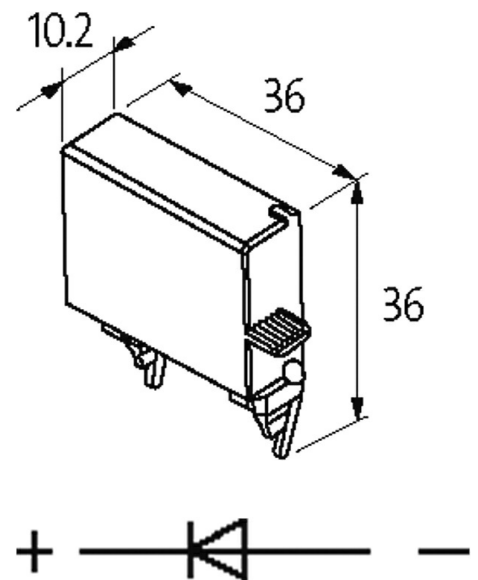
Diode combination, 24 VDC, 10 W

24 V AC/DC

Diodo

[Link do produto](#)

Ilustração



# Diode

Produto pode diferir da imagem

## Aprovações



## General data

Dimensions H×W×D 36×10.2×36 mm

Temperature range -20...+70 °C

**Technical Data**

Damping factor	aprox. 1.5× UN
Material	Plástico, anti-chama para (UL 94)
Connection wires	Contato plugue

**Appropriate contactors**

3 RT 1.3/1.4

**Dados comerciais**

Classificação fiscal	85363010
EAN	4048879017541
eClass	27371013
País de origem	CZ
Quantidade por embalagem	1