

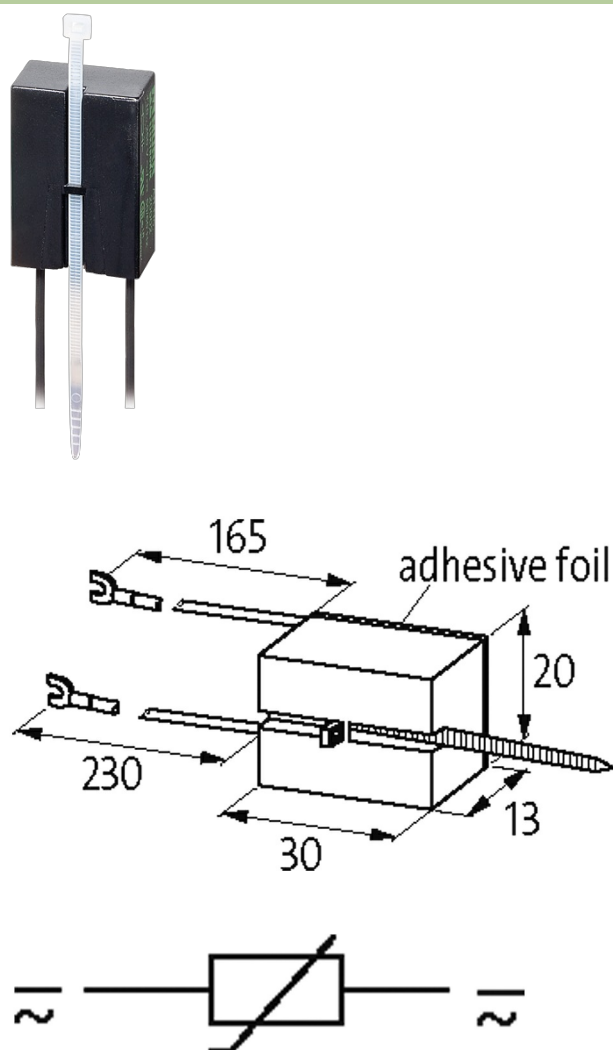
SUPPRESSOR FOR CONTACTORS

VDR,230 VAC/DC, 200 VA/W

230 V AC/DC

VDR

Para outras configurações e tensões, entre em contato.

[Link do produto](#)**Ilustração****VDR**

Produto pode diferir da imagem

Aprovações**Technical Data**

Damping factor	aprox. 1.5× UN
Material	Plástico, anti-chama para (UL 94)
Connection wires	cabos partidos auto protegidos
max. power (W)	200 W (VA)

General data

Dimensions H×W×D	30×20×13 mm
Temperature range	-20...+70 °C

Appropriate contactors

universal

Dados comerciais

Classificação fiscal	85363010
EAN	4048879018128
eClass	27371013
País de origem	CZ
Quantidade por embalagem	1